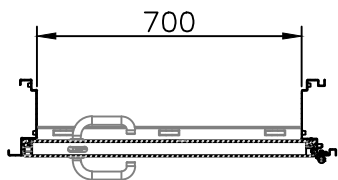
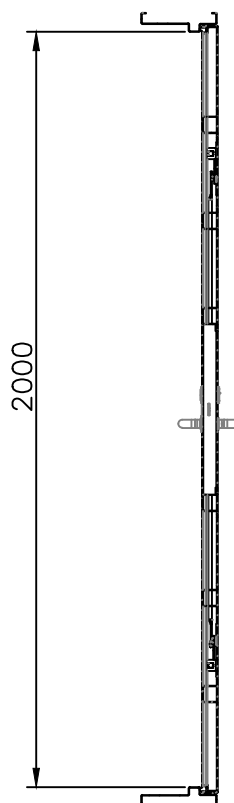
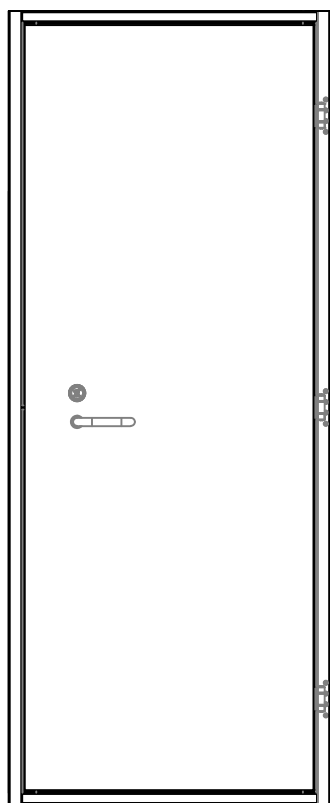


# דלת מ"ד

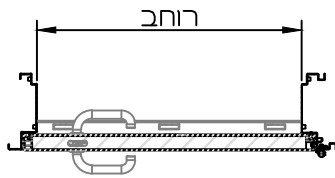
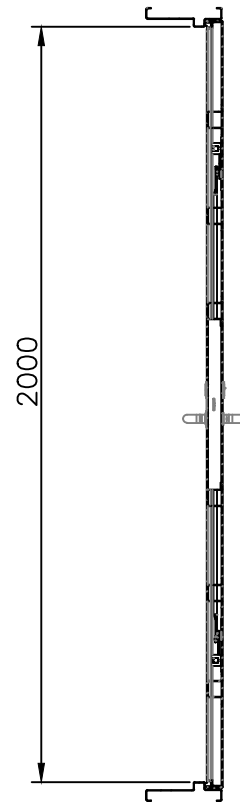
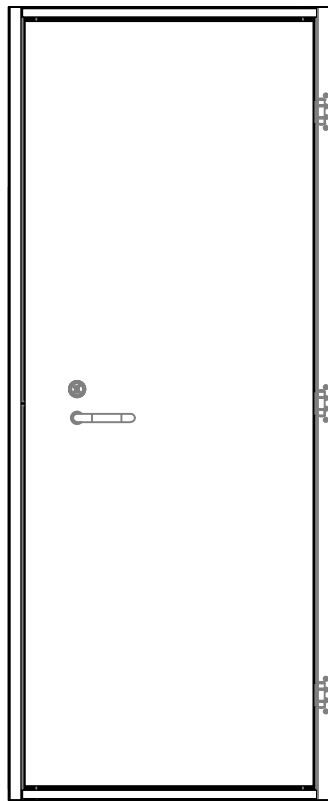
מ  
600



\* כל המידות ב-מ"מ.

גובה: 2000 X רוחב: 700			<b>מידות</b>
דלת פלדה למרחב מוגן דירת. אטם היקפי תקני כולל הכנה במשקוף לדלת עץ פנימית. תוצרת רב-בריו (RB).			<b>תאור</b>
לשונית מרכזית לטריקה ושני בריחים משופעים לנעילה (לאטימת הכנף) מיועדת לחדר ממ"ד ללא קיר הגנה. צירי פייפ/ספר בגמר ניקל.			<b>פרזול ועזרים</b>
			<b>הערות</b>
<b>תאריך:</b>	<b>מיסום:</b>	<b>מס' פריט:</b>	<b>כמות:</b>
---		600	X
<b>שם האדריכל:</b>		<b>שם חפרייסקט:</b>	

דלת מ"מ"ד/מ"מ"ק נגד רסיסים

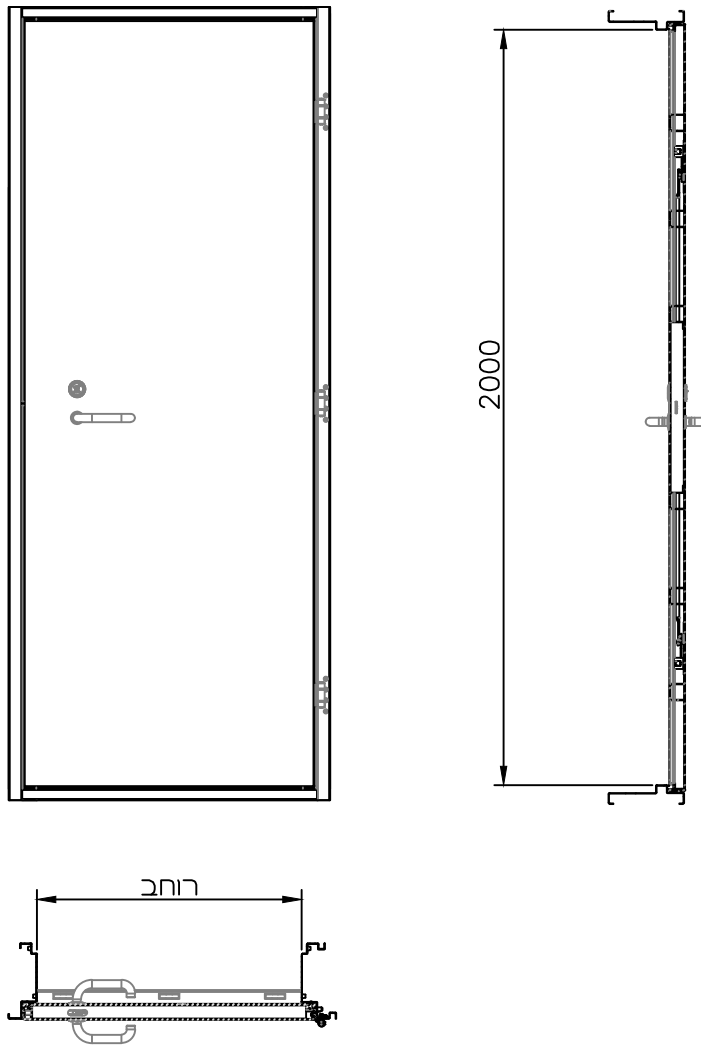


\* כל המידות ב-מ"מ.

גובה: 2000 X רוחב: רוחב				מידות
דלת פלדה למרחב מוגן דירת, אטומה בפני גזים ועמידה בפני הדף ורסס. תוצרת רב-בריוח (RB).				תאור
לשונית מרכזית לטריקה ושני בריחים משופעים לנעילה (לאטימת הכנף). צירי פייפ/ספר בגמר ניקל. הכנה לדלת פנימית עפ"י בקשה.				פרזול ועזרים
				הערות
כמות:		מס' פריט:	מיסום:	תאריך:
X		601		---
שם הפרוייקט:			שם האדריכל:	

# דלת מ"מ

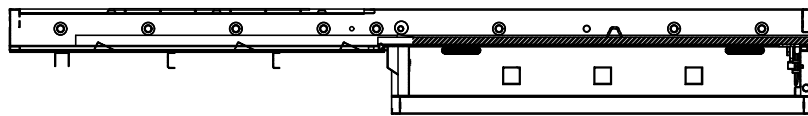
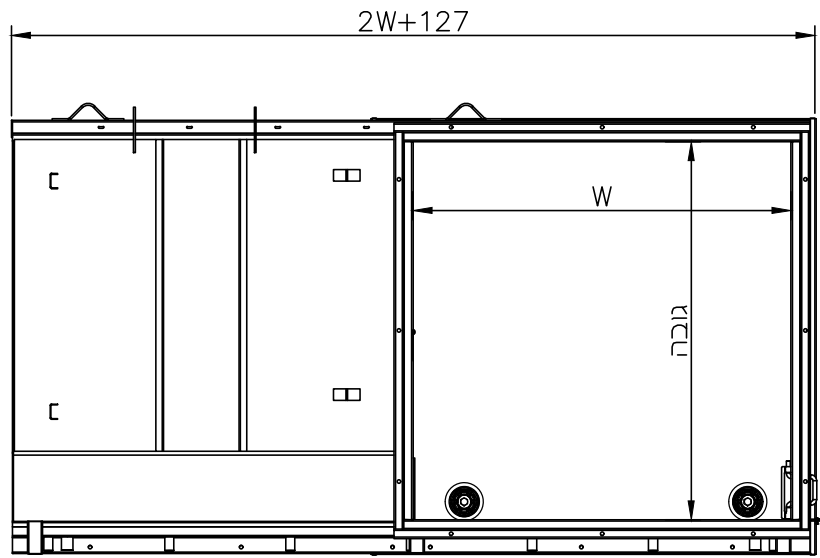
מ  
603



\* כל המידות ב-מ"מ.

גובה: 2000 X רוחב: רוחב			<b>מידות</b>
<p>דלת פלדה למרחב מוגן מוסדי. שני מעטה פלדה מרוחקים עם חיזוק רוחב. מנעול טריקה עם לשונית מרכזית ונעילה לאטימה בעזרת שני בריחים צדדיים. אטם היקפי תקני כולל הכנה במשקוף לדלת עץ פנימית. הדלת והמשקוף מסופקים יחד מורכבים ליצקה, ללא צביעה (מגולוון). תוצרת רב-בריו (RB).</p>			<b>תאור</b>
<p>לשונית מרכזית לטריקה ושני בריחים משופעים לנעילה (לאטימת הכנף). ידית פלדה, שלושה צירי פייפ/ספר בגמר ניקל.</p>			<b>פרזול ועזרים</b>
			<b>הערות</b>
<b>תאריך:</b>	<b>מיסום:</b>	<b>מס' פריט:</b>	<b>כמות:</b>
---		603	X
<b>שם האדריכל:</b>		<b>שם הפרוייקט:</b>	

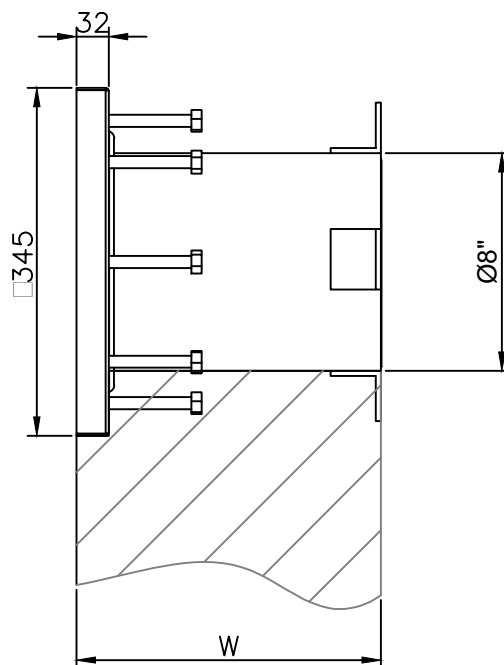
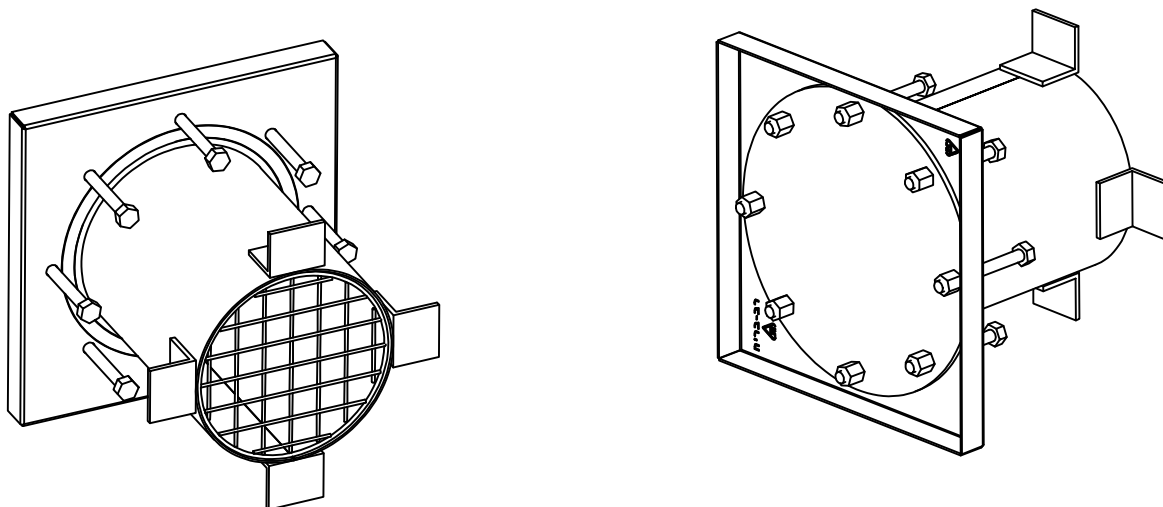
חלון הדף ממ"ד-ממ"ק (דירתי קומתי) חד כנפי



\* כל המידות ב-מ"מ.

גובה: גובה X רוחב: W			מידות
חלון הדף ממ"ד-ממ"ק (דירתי קומתי) חד כנפי. פתיחה לימין/שמאל. תוצרת רב-ברייח (RB).			תאור
			הערות
כמות:	מס' פריט:	מיקום:	תאריך:
X	605		---
שם הפרוייקט:		שם האדריכל:	

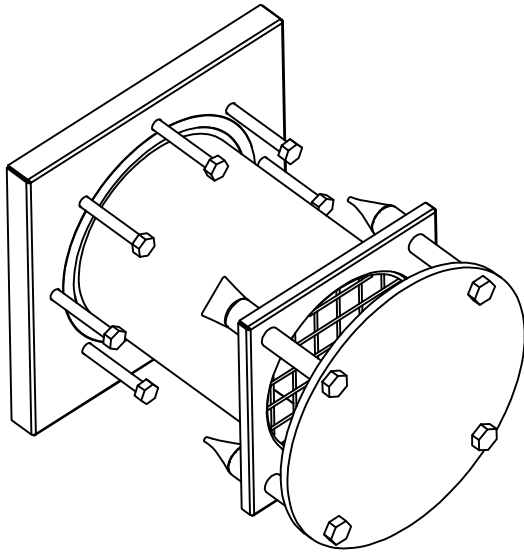
צינור אוויר מתכתי 8" לקיר פנימי



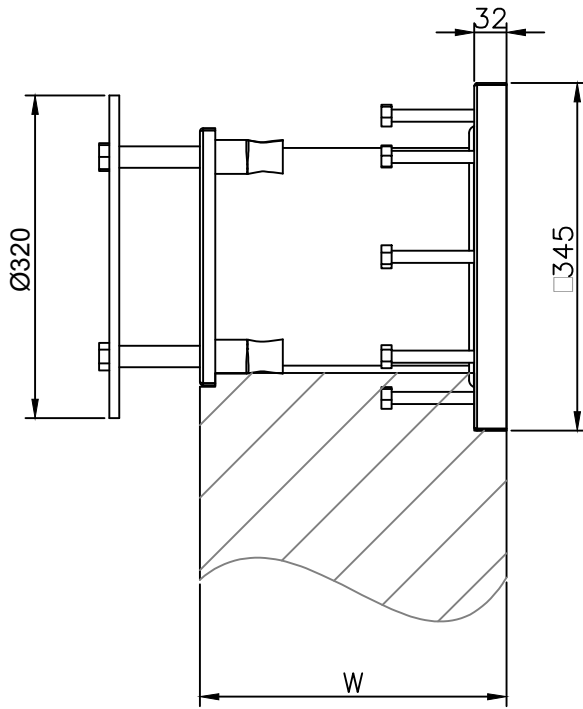
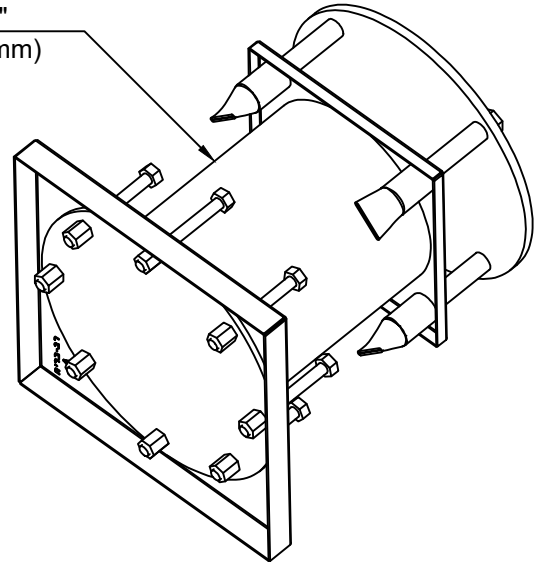
\* כל המידות ב-מ"מ.

מידות			קוטר: 8" עובי קיר: W	
תאור			צינור אוויר מתכתי 8" לקיר פנימי. תוצרת רב-ברייח (RB).	
הערות				
תאריך:	מיקום:	מס' פריט:	כמות:	
---		613	X	
שם האדריכל:		שם הפרוייקט:		

צינור אוויר מתכתי מתברג 8' לקיר חיצוני לבנייה מתועשת, מרותך



Ø8"  
(216 mm)



\* כל המידות ב-מ"מ.

קוטר: 8" עובי קיר: W

מידות

צינור אוויר מתכתי מתברג 8" לקיר חיצוני לבנייה מתועשת, מרותך.  
תוצרת רב-בריה (RB).

תאור

הערות

כמות:

מס' פריט:

מיקום:

תאריך:

X

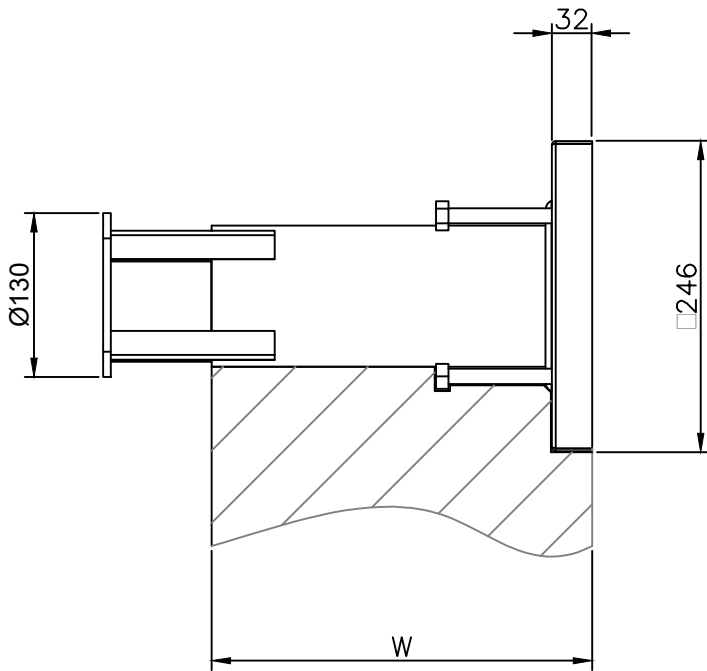
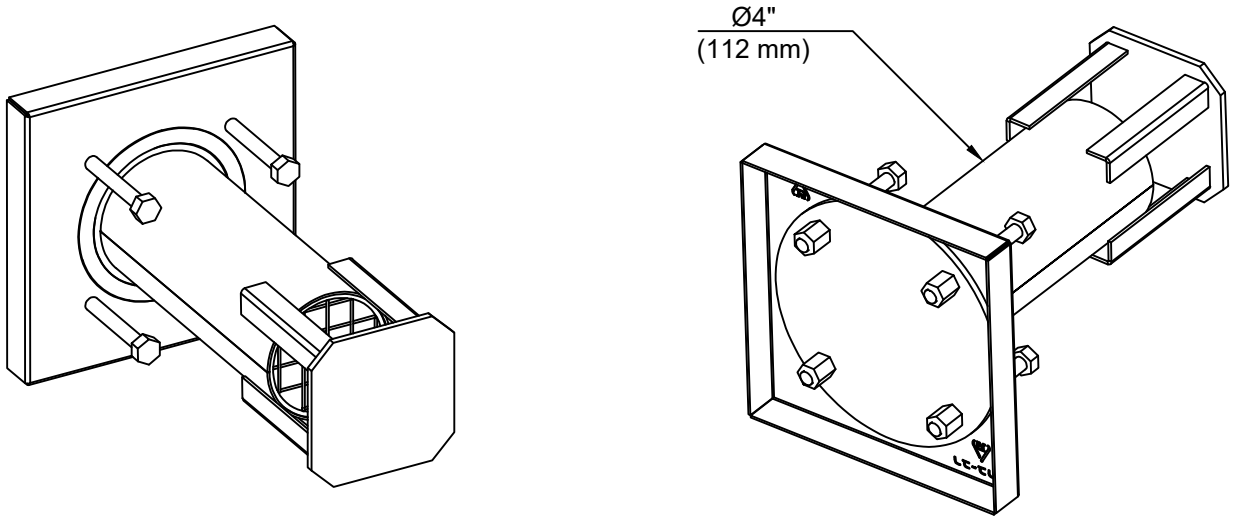
614

---

שם חפרייסקט:

שם האדריכל:

צינור אוויר מתכתי מרוחק 4" לקיר חיצוני לבנייה רגילה

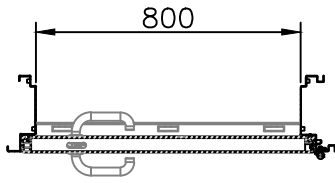
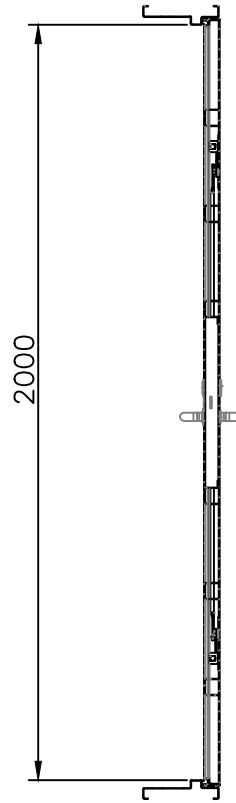
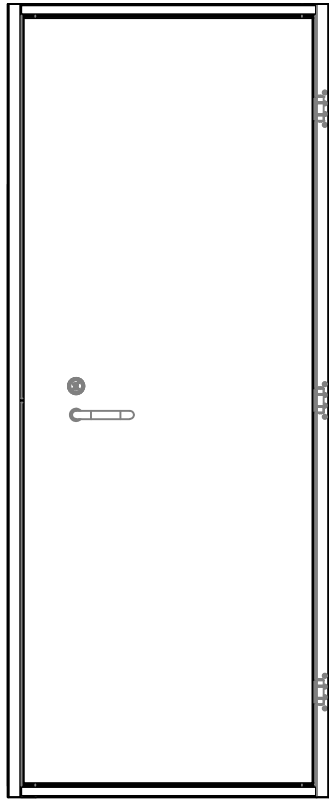


\* כל המידות ב-מ"מ.

קוטר: 4" עובי קיר: W			מידות
צינור אוויר מתכתי מרוחק 4" לקיר חיצוני לבנייה רגילה. תוצרת רב-בריה (RB).			תאור
			הערות
כמות:	מס' פריט:	מיקום:	תאריך:
X	616		---
שם הפרוייקט:		שם האדריכל:	

# דלת מ"מ ק

מ  
602

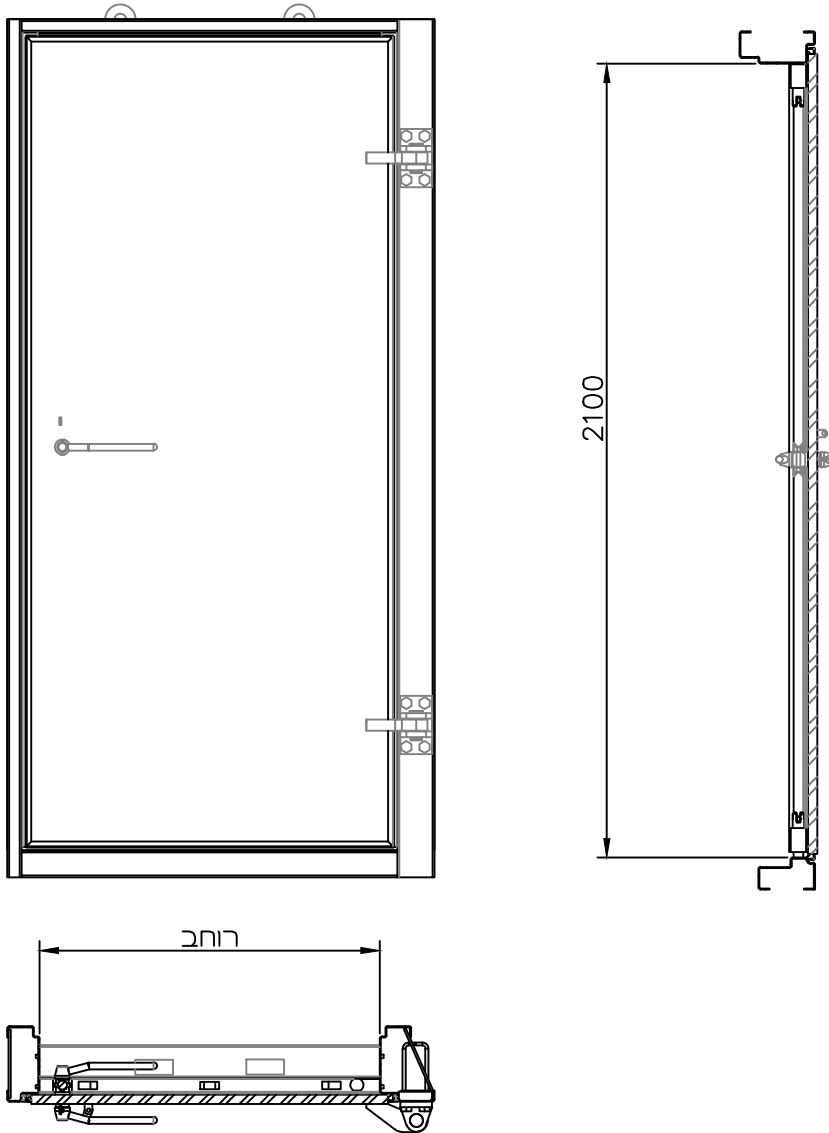


\* כל המידות ב-מ"מ.

גובה: 2000 X רוחב: 800			<b>מידות</b>
דלת פלדה למרחב מוגן קומתי. אטם היקפי תקני כולל הכנה במשקוף לדלת עץ פנימית. תוצרת רב-בריו (RB).			<b>תאור</b>
לשונית מרכזית לטריקה ושני בריחים משופעים לנעילה (לאטימת הכנף). צירי פייפ/ספר בגמר ניקל.			<b>פרזול ועזרים</b>
			<b>הערות</b>
<b>תאריך:</b>	<b>מיסום:</b>	<b>מס' פריט:</b>	<b>כמות:</b>
---		602	X
<b>שם האדריכל:</b>		<b>שם חפרייסקט:</b>	



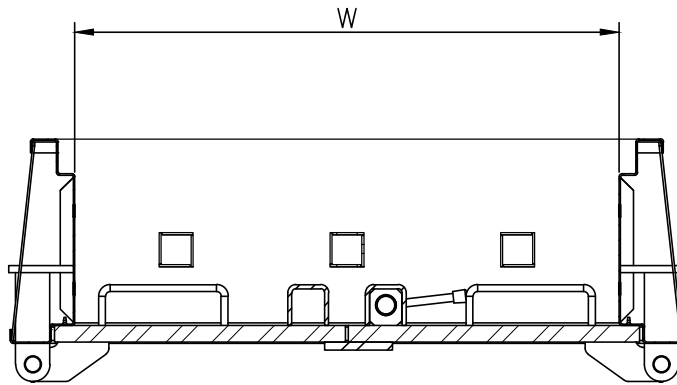
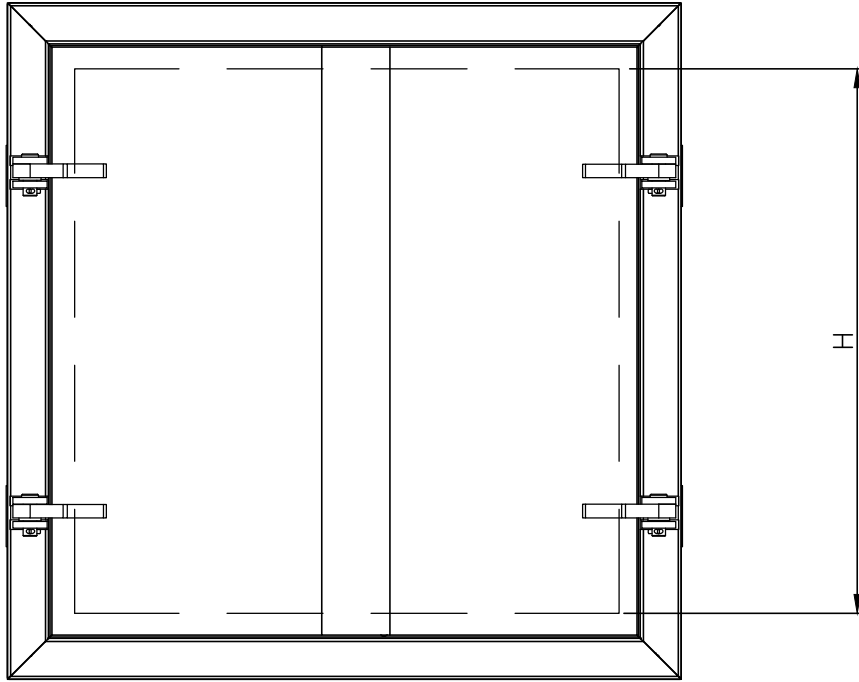
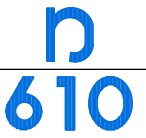
דלת רפואית נגד רסיסים למקומות ציבוריים-מסחריים



\* כל המידות ב-מ"מ.

גובה: 2100 X רוחב: רוחב			<b>מידות</b>
דלת הדף נגד רסיסים המיועדת למקומות ציבוריים-מסחריים. עובי פלטה 25 מ"מ. אטם היקפי תקני בהדבקה. הדלת והמשקוף מסופקים יחד מורכבים ליציקה, ללא צביעה (מגולוון). תוצרת רב-בריה (RB).			<b>תאור</b>
ידית מנוף המחוברת לבריה עליון ותחתון חיצוניים. כאופציה, ניתן להזמין משקוף נירוסטה/מגולוון			<b>פרזול ועזרים</b>
			<b>הערות</b>
<b>תאריך:</b>	<b>מיקום:</b>	<b>מס' פריט:</b>	<b>כמות:</b>
---		604	X
<b>שם האדריכל:</b>		<b>שם הפרוייקט:</b>	

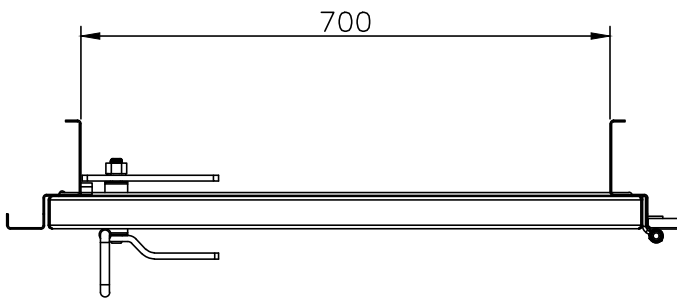
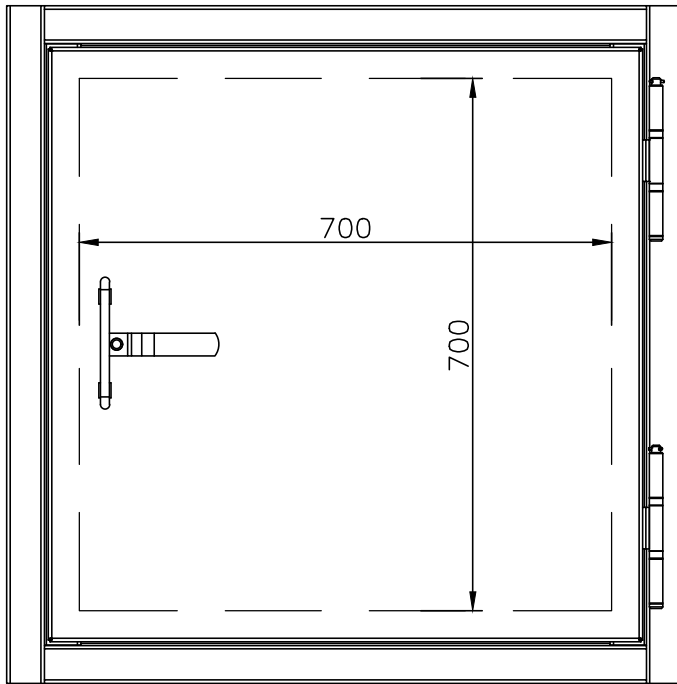
חלון מ"מ"ד/מ"מ"ק צירי 6 כנפיים בפתיחה כלפי חוץ  
 פתח אור 800-1100



\* כל המידות ב-מ"מ.

גובה: H X רוחב: W				מידות
חלון מ"מ"ד/מ"מ"ק צירי 6 כנפיים בפתיחה כלפי חוץ. חלון לקו עימות (עובי פלטה 32 מ"מ). חלון מ"מ" (עובי פלטה 24 מ"מ). חלון מ"מ"ד (עובי פלטה 18 מ"מ). תוצרת רב-בריו (RB). * ניתן להזמין עם צירים שקועים.				תאור
				הערות
כמות:		מס' פריט:	מיקום:	תאריך:
X		610		---
שם הפרוייקט:			שם האדריכל:	

# פתח חילוץ ממ"ק-ממ"ד

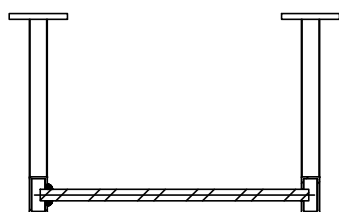
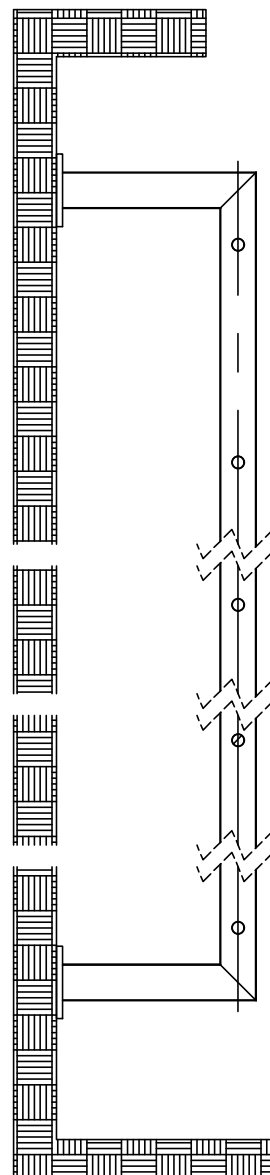
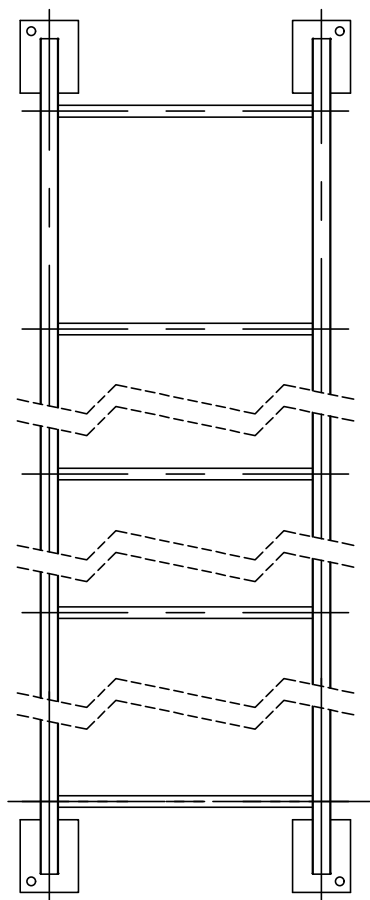


<b>מידות פתח אור</b>
<b>רוחב: 700</b>
<b>גובה: 700</b>
<p>הנחיות למשתמש:</p> <p>1. נא לשנות את המידות הנדרשות, לפי הגבולות האפשריים, המצויינים. הערכים, באיזור המתאים בטבלה, ישתנו אוטומטית (לאחר רענון השרטוט).</p> <p>2. טקסט בצבע <b>תכלת</b> עם קו תחתי, מאפשר קישור לנושא המתאים באתר רב-בריה, ע"י שימוש ב - Ctrl+pick על הטקסט.</p> <p>3. תאור מוצר מפורט ראו <b>באתר רב-בריה</b>.</p>

\* כל המידות ב-מ"מ.

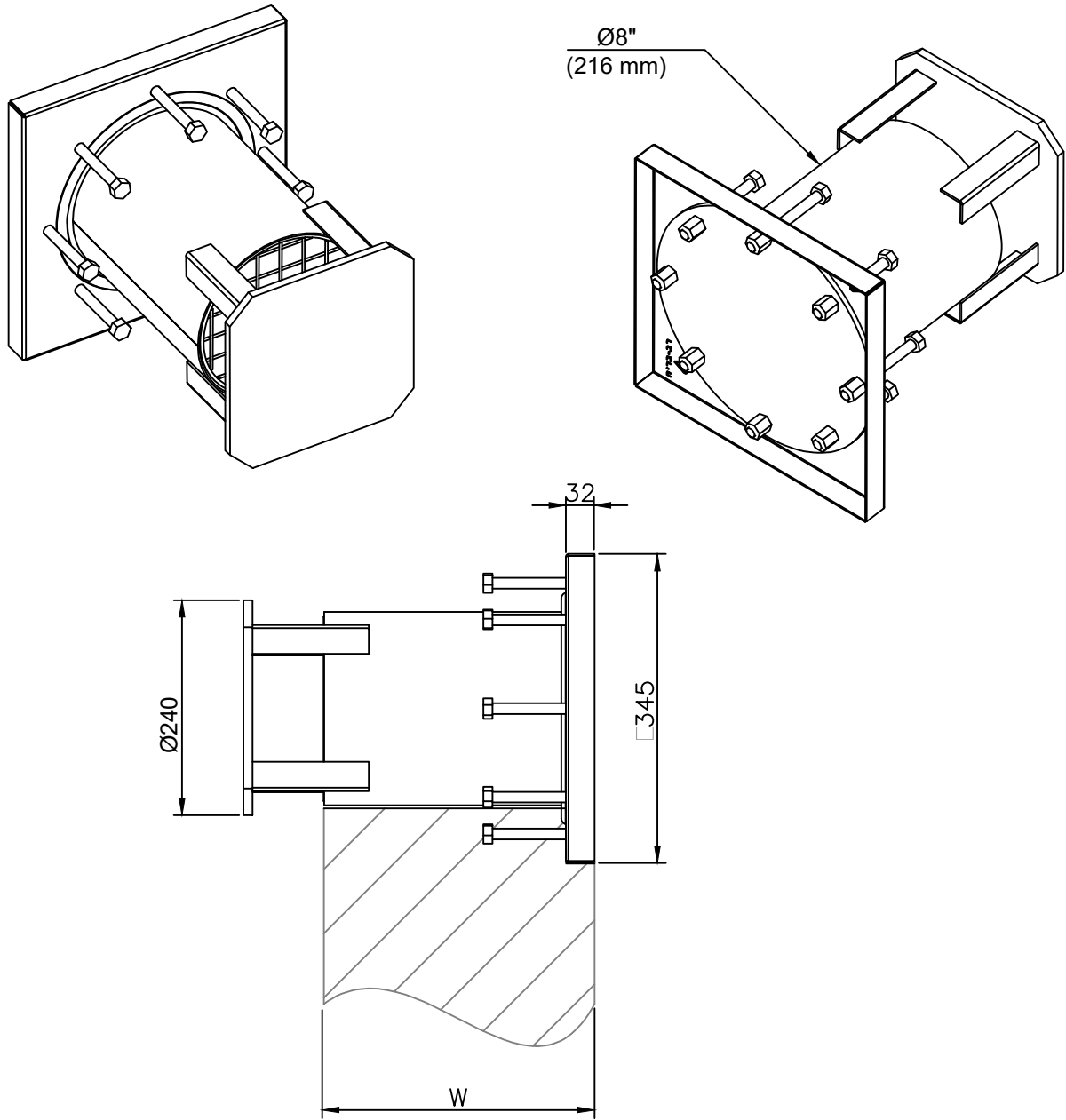
גובה: 700 X רוחב: 700		<b>מידות</b>	
פתח חילוץ ממ"ק-ממ"ד בין קומות עשוי מפלדה מגולוונת. מערכת נעילה דו כיוונית ומערכת אטמים לגזים (הפתח מיוצר עפ"י דרישות תקן). תוצרת רב-בריה (RB).		<b>תאור</b>	
ידיית מנוף המחוברת לבריה עליון ותחתון חיצוניים. כאופציה, ניתן להזמין משקוף נירוסטה/מגולוון.		<b>פרזול ועזרים</b>	
		<b>הערות</b>	
<b>תאריך:</b>	<b>מיקום:</b>	<b>מס' פריט:</b>	<b>כמות:</b>
---		<b>611</b>	<b>X</b>
<b>שם האדריכל:</b>		<b>שם הפרוייקט:</b>	

סולם ומאחז יד לחמ"ק-חמ"ח



<p>סולם, משמש למעבר חירום בין חדרים ממ"ק/ממ"מ למשנהו. מאחז יד, מסייע למילוט בכך שנעזרים בו לטיפוס מחדר לחדר שמעליו. תוצרת רב-בריה (RB).</p>			<p><b>תאור</b></p>
			<p><b>הערות</b></p>
<p><b>כמות:</b></p>	<p><b>מס' פריט:</b></p>	<p><b>מיקום:</b></p>	<p><b>תאריך:</b></p>
<p><b>X</b></p>	<p><b>612</b></p>		<p>---</p>
<p><b>שם הפרוייקט:</b></p>		<p><b>שם האדריכל:</b></p>	

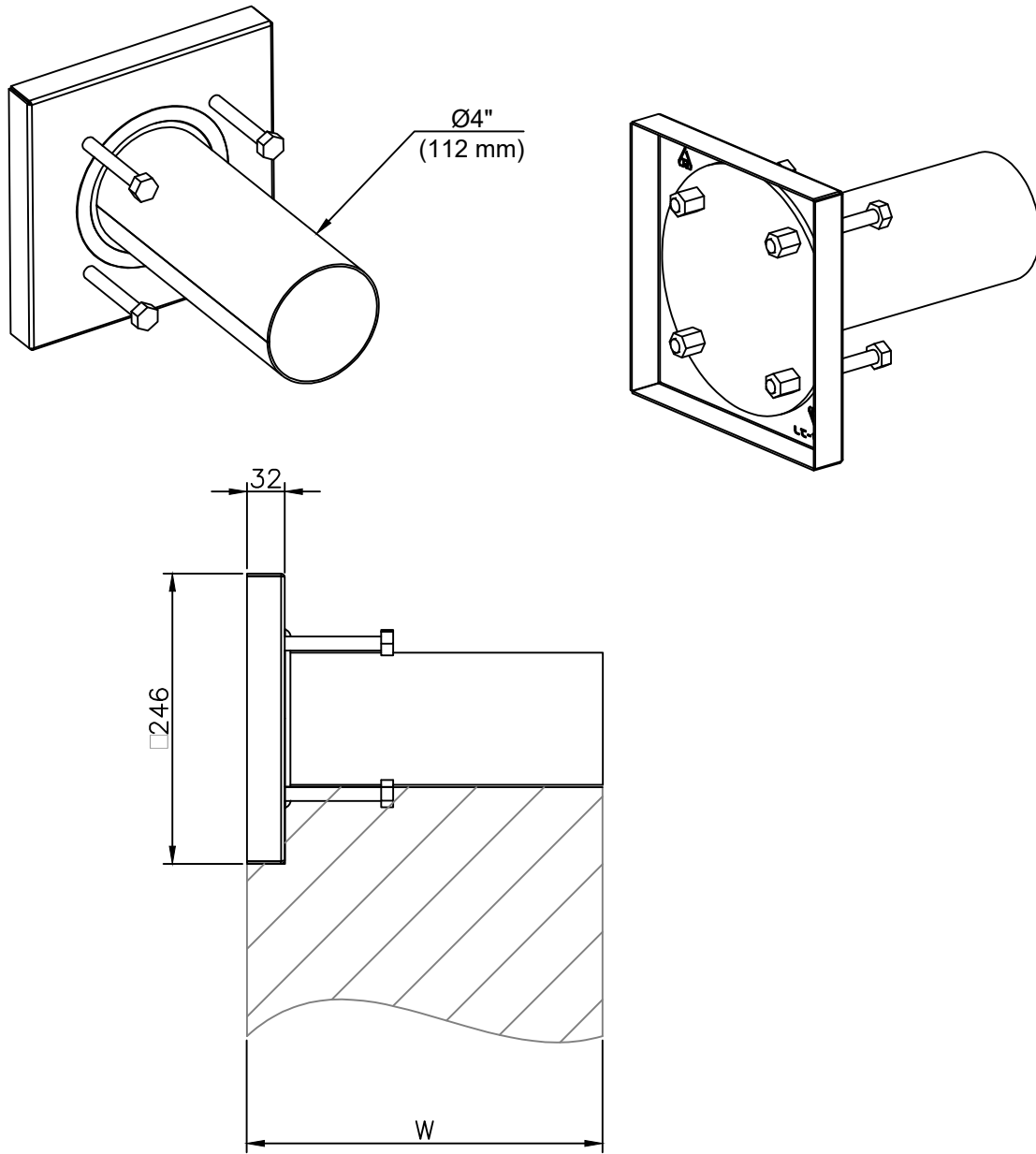
צינור אוויר מתכתי 8" לקיר חיצוני לבנייה רגילה, מרותך



\* כל המידות ב-מ"מ.

מידות			קוטר: 8" עובי קיר: W		
תאור			צינור אוויר מתכתי 8" לקיר חיצוני לבנייה רגילה, מרותך. תוצרת רב-ברייח (RB).		
הערות					
תאריך:	מיקום:	מס' פריט:	כמות:		
		615	X		
שם האדריכל:			שם הפרוייקט:		

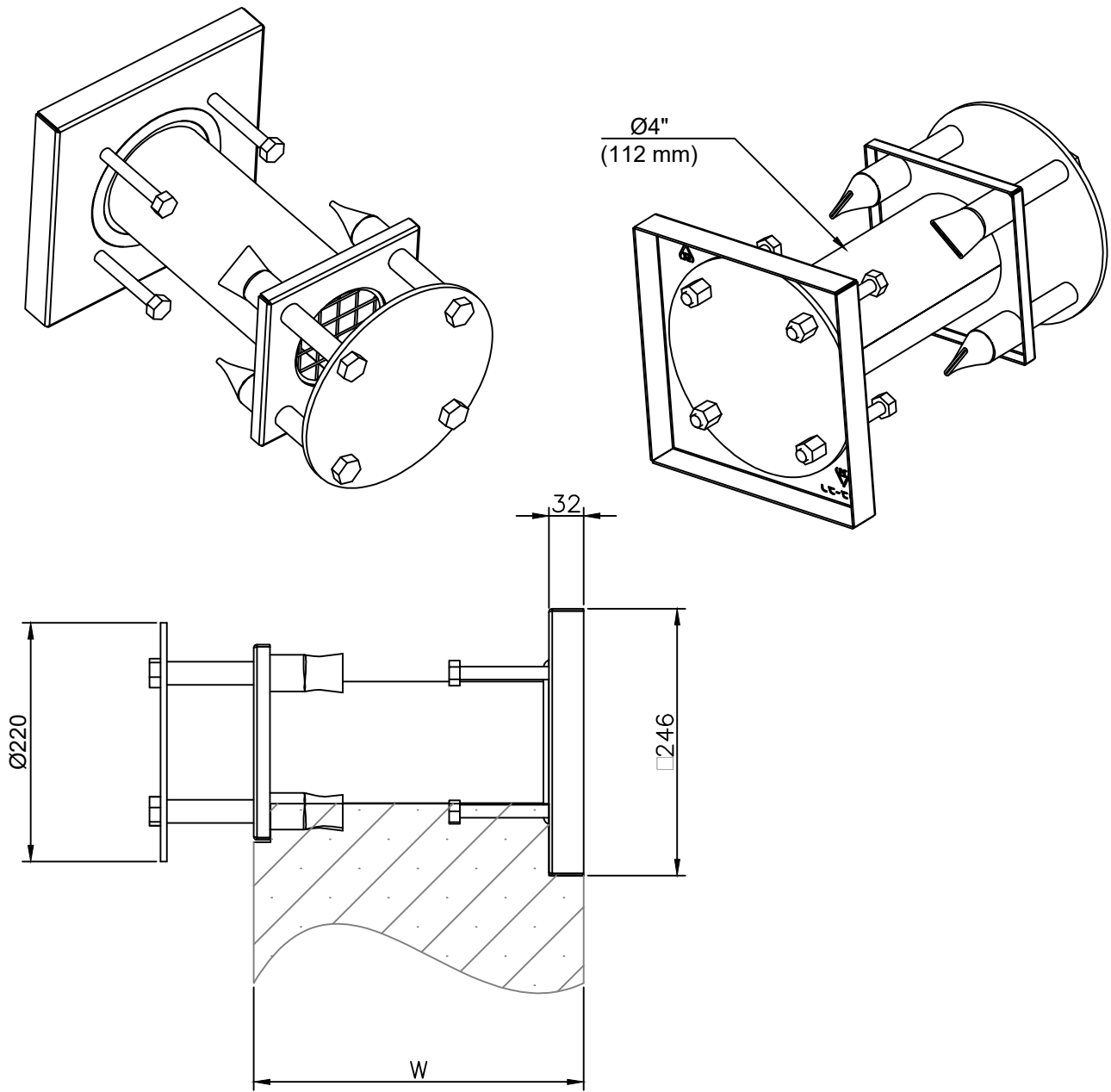
צינור אוויר מתכתי מרוחק 4' לקיר פנימי



\* כל המידות ב-מ"מ.

קוטר: 4" עובי קיר: W			מידות
צינור אוויר מתכתי מרוחק 4' לקיר פנימי. תוצרת רב-ברייח (RB).			תאור
			הערות
כמות:	מס' פריט:	מיקום:	תאריך:
X	617		---
שם חפרייסקט:		שם האדריכל:	

צינור אוויר מתכתי מתברג מרוחק 4" לקיר חיצוני לבנייה מתועשת



\* כל המידות ב-מ"מ.

מידות			קוטר: 4" עובי קיר: W	
תאור			צינור אוויר מתכתי מתברג מרוחק 4" לקיר חיצוני לבנייה מתועשת. תוצרת רב-ברייח (RB).	
הערות				
תאריך:	מיסום:	מס' פריט:	כמות:	
---		618	X	
שם האדריכל:		שם הפרוייקט:		

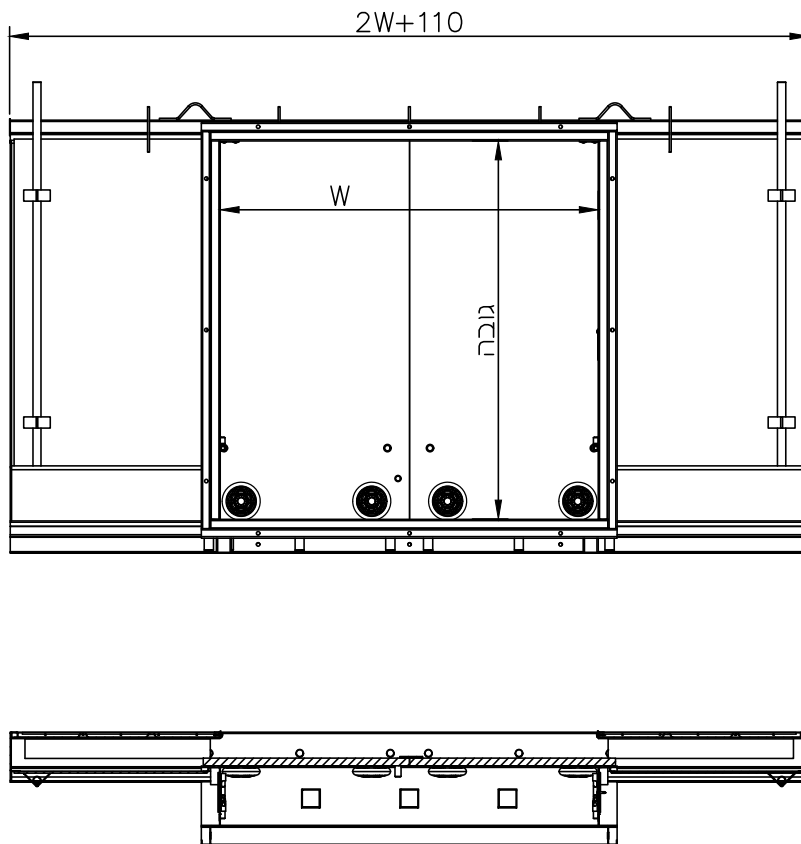
מערכת איוורור לממ"ד דגם איתן +



<p>מספר תקנה 6869 מיום 18.5.2010 של פיקוד העורף קובעת התקנה של מערכת מיגון ואוורור אב"כ בחדר המוגן כדרישת מיגון רגולטורית. דרישה זו מהווה תנאי מוקדם לקבלת אישור איכלוס בדירה (טופס 4). המערכת כוללת: מסנן אב"כ בעלת קיבולת גדולה במיוחד, מעבר לנדרש בתקן, ומפוח גי בוי ידני להמשך הפעלת המערכת במקרה של הפסקת חשמל. תוצרת רב-בריה (RB).</p>				<p><b>תאור</b></p>
<p>למערכת תו תקן ממכון התקנים הישראלי (ת"י) 4570 והיא נבחנה ועמדה בדרישות פיקוד העורף.</p>				<p><b>תקנים</b></p>
<p></p>				<p><b>הערות</b></p>
<p><b>תאריך:</b></p>	<p><b>מיסום:</b></p>	<p><b>מס' פריט:</b></p>	<p><b>כמות:</b></p>	
<p>---</p>	<p></p>	<p>619</p>	<p>X</p>	
<p><b>שם האדריכל:</b></p>		<p><b>שם הפרוייקט:</b></p>		
<p></p>		<p></p>		



חלון הדף ממ"ד/ממ"ק (דירתי קומתי) דו כנפי

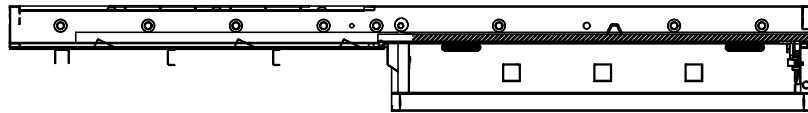
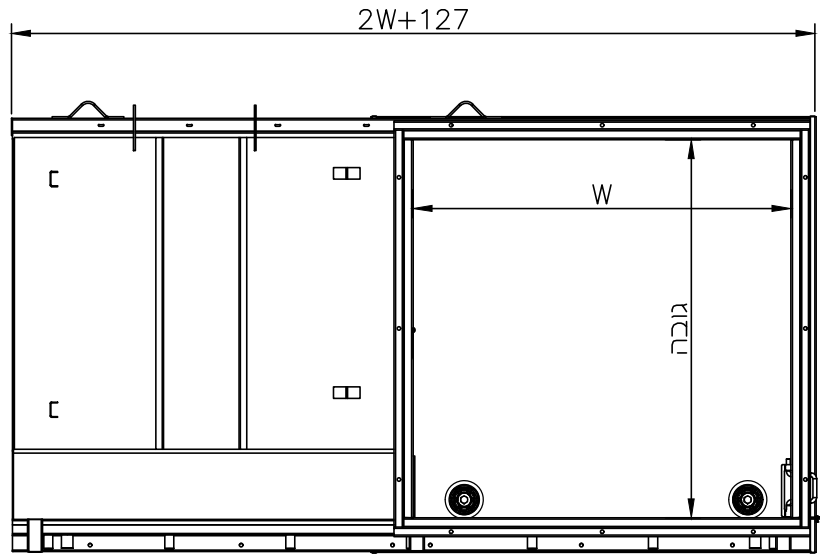


\* כל המידות ב-מ"מ.

גובה: גובה X רוחב: W			מידות
חלון הדף ממ"ד/ממ"ק (דירתי קומתי) דו כנפי. תוצרת רב-בריח (RB).			תאור
			הערות
כמות:	מס' פריט:	מיקום:	תאריך:
X	606		---
שם הפרוייקט:		שם האדריכל:	

# חלון הדף מ"מ חד כנפי

מ  
607



\* כל המידות ב-מ"מ.

גובה:  $X$  רוחב:  $W$

**מידות**

חלון הדף מ"מ ד-מ"מ ק (דירתי קומתי) חד כנפי.  
פתיחה לימין/שמאל.  
תוצרת רב-ברייח (RB).

**תאור**

**הערות**

**כמות:**

**מס' פריט:**

**מיקום:**

**תאריך:**

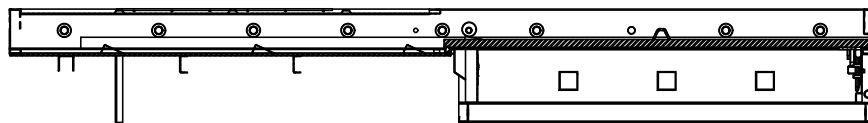
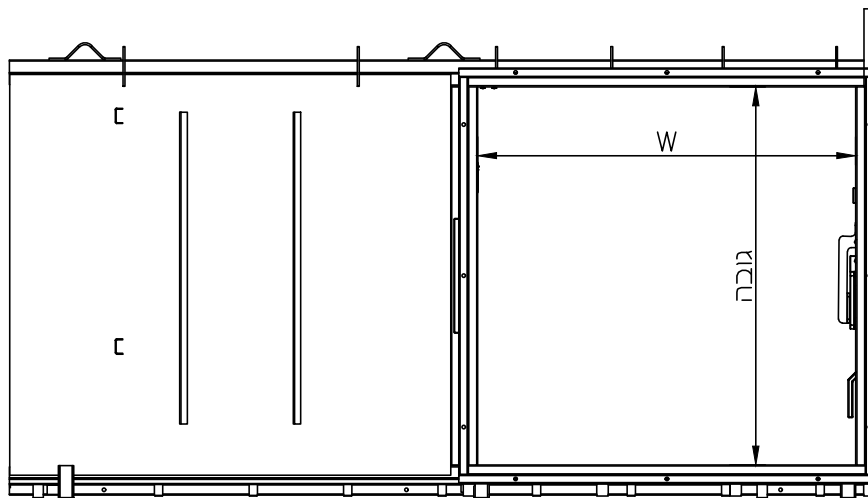
**X**

**607**

---

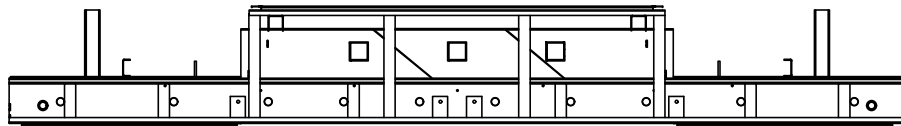
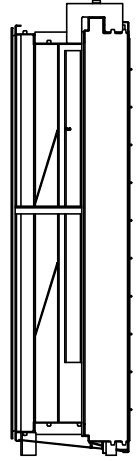
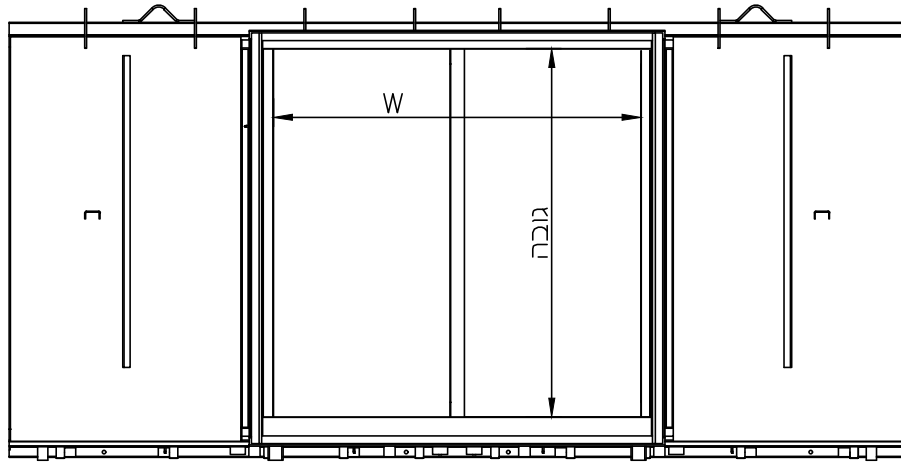
**שם הפרוייקט:**

**שם האדריכל:**



\* כל המידות ב-מ"מ.

גובה: גובה X רוחב: W				מידות
חלון מ"מ ד נגד הדף וגזים חד כנפי. פתיחה לימין/שמאל. תוצרת רב-ברייח (RB).				תאור
				הערות
כמות:		מס' פריט:	מיקום:	תאריך:
X		608		---
שם הפרוייקט:			שם האדריכל:	



\* כל המידות ב-מ"מ.

גובה: גובה X רוחב: W				מידות
חלון מ"מ ד נגד הדף וגזים דו כנפי. תוצרת רב-ברייח (RB).				תאור
				הערות
כמות:		מס' פריט:	מיקום:	תאריך:
X		609		---
שם הפרוייקט:			שם האדריכל:	