











רב-בריה

קטלוג מוצרי נעילה



ר.ב.בריח

**תוכן
העניינים**

- מבוא | עמ' 6-13 
- משפחת הצילינדרים | עמ' 14-37 
- משפחת המפתחות | עמ' 39-41 
- משפחת המנעולים | עמ' 42-67 
- בקרת כניסה | עמ' 69-75 
- סגרים הידראולים | עמ' 77-79 
- ידיות בהלה | עמ' 81-83 
- אביזרים | עמ' 85-89 



מבוא

אודות | עמ' 9-8

טכנולוגיית לוקסיס | עמ' 11-10

טכנולוגיית דינאמיק פלוס | עמ' 13-12





7 א בכל יום ניצבת בפניכם ההזדמנות להיות שותפים מלאים להצלחה של מותג ישראלי. מותג שהפך לסמל המייצג את כל הטוב שבתעשייה הישראלית, בזכות מגוון המוצרים האיכותיים והפתרונות החדשניים שהוא מעמיד לרשות לקוחותיו בארץ ובעולם. רב בריח, אשר נוסדה בשנת 1973 והפכה לאחת החברות הישראליות המוכרות ביותר, נרכשה בשנת 2008 ע"י מר שמואל דונרשטיין - תעשיין בעל ניסיון של למעלה מ-35 שנה וחתן פרס התעשייה של התאחדות התעשיינים ל-2014, שהפיח בה רוח חדשה והביא אותה לתנופת צמיחה חסרת תקדים. המפעלים המתקדמים שהקימה החברה, ההשקעה האדירה במחקר ופיתוח ועשרות המוצרים והפטנטים הבלעדיים שהשיקה בשנים האחרונות - כל אלו הפכו את רב בריח ואת המותג "פלדלת" המזוהה עימה, ליצרנית דלתות הביטחון הגדולה בעולם ולחברה בינלאומית, המהווה עבורכם One Stop Shop לפתרונות נעילה ומיגון מהפכניים, המלווים במערך ייעוץ ושירות אישי, אדיב ומקצועי.

חטיבת מוצרי הנעילה | מיגון פורץ דרך

חטיבת מוצרי הנעילה ברב-בריח, שמוצריה מופיעים בקטלוג זה, מעמידה לרשותכם ולרשות לקוחותיכם במגזר הפרטי, העסקי והציבורי, מוצרי נעילה טכנולוגיים מתקדמים, ידידותיים וחווייתיים, לצרכים ולשימושים מגוונים: מנעולים, צילינדרים, מערכות נעילה מכניות ואלקטרו-מכניות, מוצרי נעילה אלקטרוניים, פרזול ומוצרי נעילה משולבים. בנוסף, החטיבה מספקת פתרונות מיגון בהתאמה אישית, תוך התחשבות בהרגלי השימוש, בעלויות ובשיקולים פונקציונאליים נוספים, באמצעות "כוכבי המיגון" - שיטת דירוג ייחודית שפותחה ע"י רב בריח ומאפשרת לכל לקוח לבחור את רמת המיגון הגבוהה ביותר, בתקציב העומד לרשותו, ללא צורך בידע מקצועי או טכנולוגי:

רב-בריח | מסורת של חדשנות

שורשי הצלחתה של רב בריח טמונים בשילוב הנדיר בין תעשייה מסורתית ואיכותית מתוצרת "כחול-לבן", מוטיבציה וחדשנות של חברת סטארט-אפ, קהל לקוחות נאמן וצוות אנושי מסור ומקצועי המונה 700 עובדים וביניהם: מהנדסים מקצועיים, מעצבי מוצר יצירתיים, אנשי ייצור מיומנים ואנשי שירות ומכירות קשובים, העובדים ב-6 מפעלי החברה הממוקמים בפריפריה:

- 

מפעל דלתות הביטחון
מפעל ייצור דלתות מהמתקדמים מסוגו בעולם, המייצר יותר מ-1,100 דלתות ביטחון ביממה - הן בייצור המוני והן בהתאמה אישית לצורכי לקוחות החברה.
- 

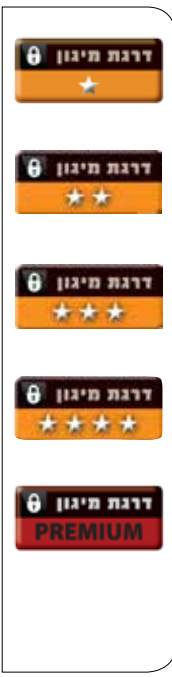
מפעל דלתות פנים
מפעל בו מיוצרות דלתות פנים איכותיות ומעוצבות עבור המגזר הקבלני, הפרטי, המוסדי והסיטונאי.
- 

מפעל מוצרי הנעילה
ייצור פתרונות נעילה בהתאמה אישית לצורכי המשתמש ומוצרי נעילה פורצי דרך בתחומם.
- 

מפעל מסגרות כבדה
מפעל מוביל בתחומו שמוצריו הפכו למותג מוביל בשוק דלתות הביטחון: דלתות חסינות אש, ירי והדף, חלונות ודלתות ממ"דים, חדרי טרנספורמציה, דלתות נגד פריצה קרה ועוד. מוצרי המפעל זוכים להצלחה רבה בקרב מוסדות פיננסים, גופי ביטחון וממשלות בכל העולם.
- 

מפעל שערים
מפעל המייצר מגוון מוצרי איכות מתקדמים: שערים, דלתות פנלים מתרוממות, דלתות מהירות, משווי גובה, דלתות נגללות, תריסים חסיני אש ועוד.
- 

מפעל מערכות מיגון ואב"כ
ייצור מערכות מיגון אב"כ מתקדמות לחדרי ממ"ד, אשר פותחו בשיתוף חברת HDT העולמית.



מיגון כוכב
מיגון בסיסי ואיכותי בעלות נמוכה, המיובא ונבדק איכותית ע"י רב-בריח ומשמש לנעילת ארגזים, אופניים, מזוודות ועוד.

מיגון שני כוכבים
מוצרי מיגון איכותיים בעלות נמוכה עד בינונית, המיוצרים ע"י מיטב היצרנים בעולם ומשמשים לנעילת דירות, ארגזים כבדים וכדומה.

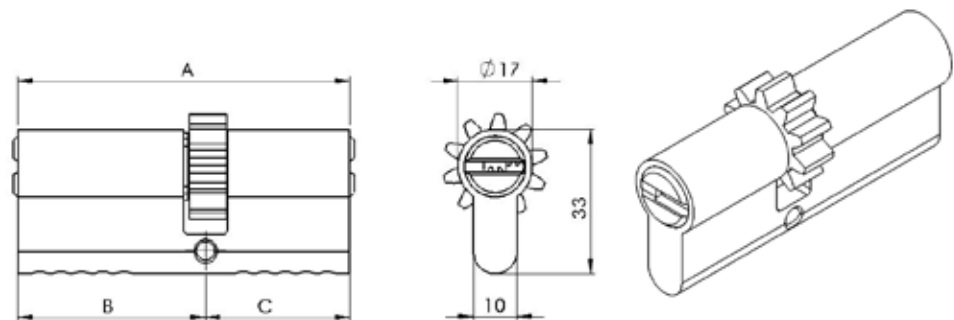
מיגון שלושה כוכבים
מוצרי מיגון בעלות בינונית, המציעים רמת ביטחון טובה ביותר ומשמשים לנעילת דירות, שערים, ארגזים עם חבקי פלדה וכו'.

מיגון ארבעה כוכבים
מערכות נעילה בפיתוח וייצור ישראלי, המספקות רמת מיגון מצוינת בעלות בינונית-גבוהה ומשתלבות במוצרי נעילה עם צילינדרים ומנעולי תלייה, המצוידים במפתח אחיד או מאסטר.

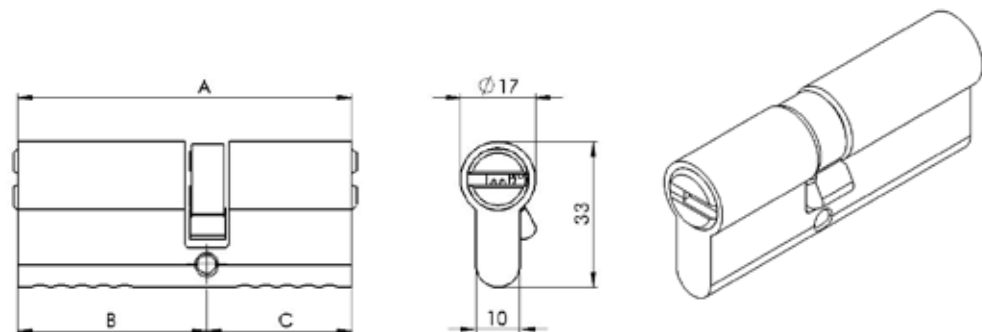
מיגון פרימיום
סדרת מוצרים מתקדמת ביותר. סדרת המוצרים המשוייכים לרמה זו מפותחים בישראל ומציעים פתרון מושלם ברמת המיגון הגבוהה ביותר. מוצרי הסדרה מוגני פטנט מאפשרים שילוב של מכניקה, אלקטרוניקה, אלקטרו-מכניקה ומגוון אמצעי תקשורת להגנה מקסימלית. מבין המוצרים המשוייכים לסדרה ניתן למצוא את טכנולוגיית LOCXIS - טכנולוגיית המיגון המתקדמת בעולם המציעה צילינדרים עם בקרת שכפול ומערכות מאסטר מורכבות.

שרטוט טכני

צילינדר לוקסיס מפתח דו צדדי
צילינדר עם גלגל שיניים (למנעולים רב בריחיים תוצרת רב-בריח)



צילינדר לוקסיס דו צדדי
צילינדר עם לשונית (למנעולים בדלתות עץ, פח ואלומיניום)



טכנולוגיית הלוקסיס



* טבלת מידות לגוף צילינדר בעמוד 35

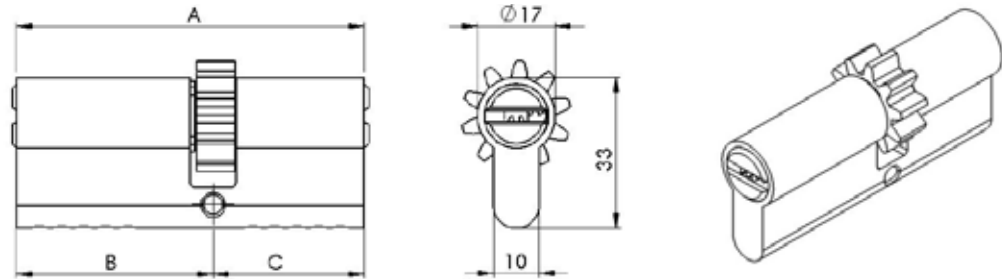


(מתאים לקוד הקומבינציה בצילינדר) מוכנס לתוף הצילינדר כך שפיני הקומבינציה משתלבים בשקעי המפתח ומול פיני המפתח ליצירת קו אחיד המאפשר את סיבוב התוף. פיני הצילינדר עשויים בחריטה מדוייקת מפל"מ ובאיכות מירבית המאפשרת בניית מערכות מאסטר מורכבות, היררכיות ומטריציוניות. צילינדר לוקסיס מכיל פינים מחוסמים המשפרים את עמידות הפריצה והקידוח. פתח טעינת הפינים בחלקו התחתון של הצילינדר נאטם ע"י ברגים (במקום פקקים) למתן גמישות למנעולים בהחלפת קומבינציות ובניית מערכות מאסטר. טכנולוגיית הלוקסיס מתאימה לצילינדר מסוגים שונים כגון רים, מורטיס, פרופיל אירופאי וכו'. שכפול מפתח לוקסיס בבקרת שכפול מתקדמת ומתאפשר בעזרת כרטיס שכפול.

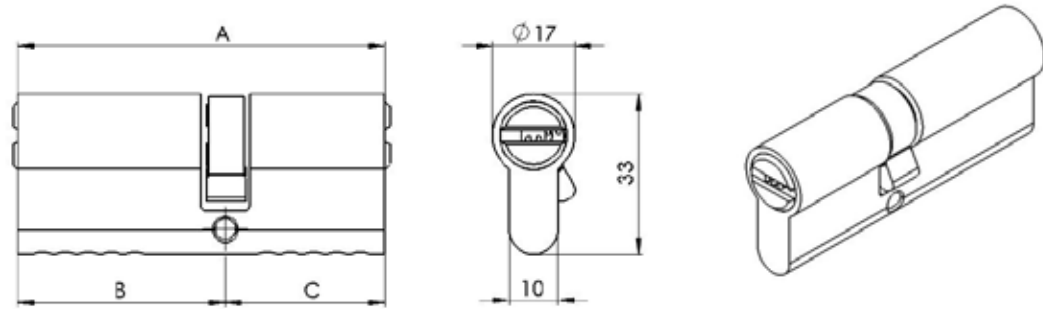
ר ב-בריח גאה להציג: טכנולוגיית לוקסיס, טכנולוגיית הנעילה המתקדמת בעולם, המתבססת על שילוב סוגים שונים של פיני קומבינציה בצילינדר ובמפתח - בתצורות ייחודיות לקבלת רמת הביטחון הגבוהה ביותר. איך זה עובד? פיני הלוקסיס במפתח משלבים שתי שורות של פינים חיצוניים, פנימיים, קפיצים וכדוריות פל"מ לקבלת שילוב מתקדם של מספר קומבינציות רחב לרמת ביטחון אופטימאלית. טכנולוגיית לוקסיס מבוססת על שילוב פינים פנימיים וחיצוניים הנעים בצורה טלסקופית בתוך הצילינדר. הפינים מיוצרים בטכנולוגיה מיוחדת ועשויים מפלדת אל-חלד העוברים תהליכי ביקורת קפדניים. על מנת לאפשר את סיבוב המפתח, על הפינים הפנימיים והחיצוניים להימצא בו זמנית לאורך קו משיק. תרחיש זה מתקיים כאשר מפתח חוקי

שרטוט טכני

צילינדר דו צדדי
צילינדר עם גלגל שיניים (למנעולים רב בריחיים תוצרת רב-בריח)



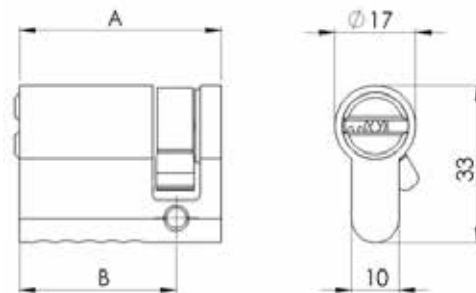
צילינדר עם לשונית



מופעל כפתור
מתאים לצילינדר יחיד וכפול



צילינדר יחיד
לשונית/גלגל שיניים



* טבלת מידות לגוף צילינדר בעמוד 35



ט כנולוגיית הדינמיק פלוס של רב-בריח מבוססת על שילוב פינים פנימיים וחיכוניים הנעים בצורה טלסקופית בתוך הצילינדר ומעניקה מענה לדרישת נוחות וביטחון מירבי. איך זה עובד? על מנת לאפשר את סיבוב המפתח, על הפינים הפנימיים והחיכוניים להימצא בו זמנית לאורך קו משיק. תרחיש זה מתקיים כאשר מפתח חוקי (מתאים לקוד הקומבינציה בצילינדר) מוכנס לתוף הצילינדר כך שפיני הקומבינציה משתלבים בשקעי המפתח ליצירת קו אחיד המאפשר את סיבוב התוף. פיני הצילינדר עשויים בחריטה מדוייקת מכלב"מ ובאיכות מירבית המאפשרת בניית מערכות מאסטר מורכבות, היירוניות ומטריציוניות. צילינדר דינמיק פלוס מכיל פינים מחוסמים המשפרים את עמידות הפריצה והקידוח. פתח טעינת הפינים בחלקו התחתון של הצילינדר נאטם ע"י ברגים (במקום פקקים) למתן גמישות למנעולנים בהחלפת קומבינציות ובניית מערכות מאסטר. טכנולוגית הדינמיק פלוס מתאימה לצילינדר מסוג רים, מורטיס או לפרופיל אירופאי.



משפחת הצילנדרים

צילינדרים HIGH SECURITY | עמ' 16-32
צילינדרים בסיסיים | עמ' 33-34
נספחים | עמ' 35-37

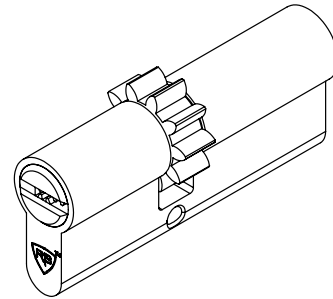
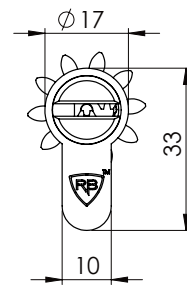
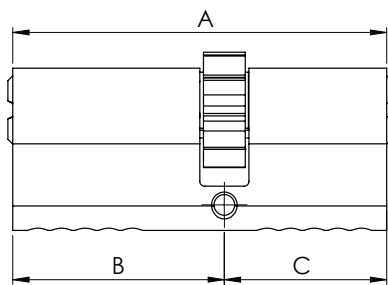


צילינדרים HIGH SECURITY

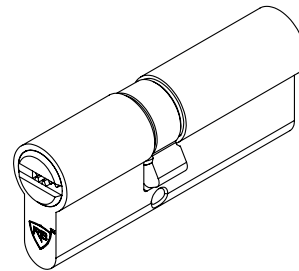
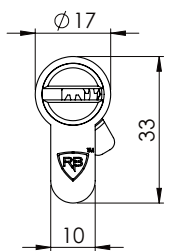
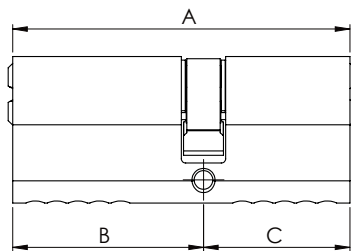
גוף פרופיל אירופאי

שרטוט טכני

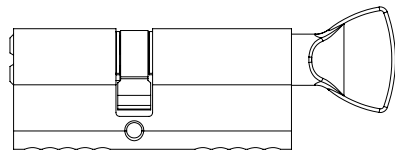
צילינדר דו צדדי
צילינדר עם גלגל שיניים (למנעולים רב בריחיים תוצרת רב-בריח)



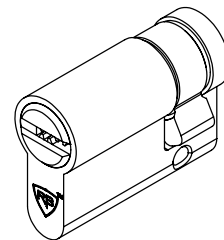
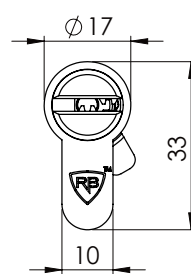
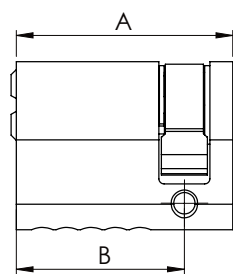
צילינדר עם לשונית



צילינדר יחיד וכפול מופעל כפתור



צילינדר יחיד לשונית/גלגל שיניים



* טבלת מידות לגוף צילינדר בעמוד 35

צילינדרים HIGH SECURITY

גוף פרופיל אירופאי

מפרט טכני

שימושים	תואם מנעול עם פתח כניסת צילינדר בפרופיל אירופאי, מנעולים רבי בריחיים תוצרת רב-בריח או יצרנים שונים
הפעלה	מפתח או כפתור
חומרים	גוף ותוף: פליז פינים: פלב"מ מפתחות: ניקל טילבר
גימור	סטנדרט - ניקל סאטן גימורים נוספים - ע"פ טבלת גימורים
תקנים	ת"י 950 ותקנים בינלאומיים
פלטפורמות ודרגת מיגון	לוקסיס - PREMIUM דינאמיק פלוס - 4 כוכבים
אפליקציות	מערכות מאסטר • מערכות זהים • רב-קוד • SMART KEY • צילינדר חירום • צילינדר נגד שבירה (AS) • ועוד



צילינדר בפרופיל אירופאי עם פני צד למערכות מאסטר



צילינדרים HIGH SECURITY

גוף פרופיל אירופאי SKG לדלתות ממודרות

מפרט טכני

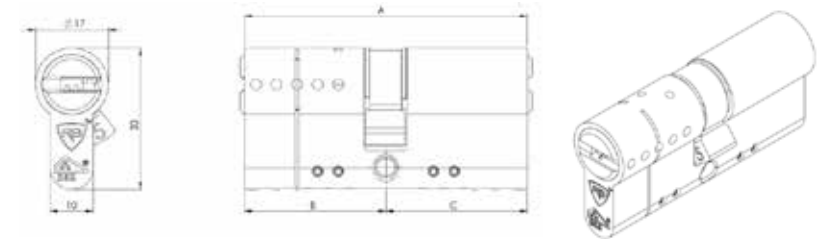
שימושים	תואם מנעול עם פתח כניסת צילינדר בפרופיל אירופאי, מנעולים רבי בריחים תוצרת רב-בריח או יצרנים שונים
הפעלה	מפתח או כפתור
חומרים	גוף ותוף: פליז מפתחות: ניקל טילבר צילינדר מחוזק, בעל פיני קרביד מחוסמים נגד קידוח, חריץ נגד שבירה ושדרת חיזוק מפלדה מחוסמת.
גימור	סטנדרט - ניקל סאטן
תקנים	ת"י 950 ותקנים בינלאומיים תקן 3 SKG כוכבים
פלטפורמות ודרגת מיגון	לוקסיס - PREMIUM
אפליקציות	מערכות מאסטר • מערכות זהים • רב-קוד • SMART KEY • צילינדר חירום • צילינדר נגד שבירה (AS) • ועוד



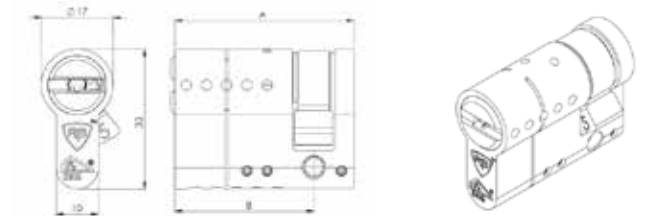
- צילינדר SKG בפרופיל גוף אירופאי משודרג ומחוזק**
1. ASP גשר חיזוק מחוסם, עמיד ב-1,500 ק"ג משיכה
 2. פיני וידיה בגוף ובתוף הצילינדר
 3. עמיד בשבירה

שרטוט טכני

צילינדר עם לשונית



צילינדר יחיד



* טבלת מידות לגוף צילינדר בעמוד 35

צילינדרים HIGH SECURITY

גוף פרופיל אירופאי



יישום

תאור המוצר

צילינדר חירום
צילינדר פרופיל אירופאי המאפשר פתיחה בעזרת מפתח מהצד החיצוני גם אם הושאר מפתח בצידו הפנימי של הצילינדר בכל מצב נתון.
הצילינדר מתאים לשימוש בבתי אבות ומוסדות, בכל אפליקציה שדורשת רמת בטיחות גבוהה יותר ופתיחה בשעת חירום. מנגנון החירום מיושם בצילינדר פרופיל אירופאי עם גלגל או לשונית.



יישום

תאור המוצר

צילינדר נגד שבירה
צילינדר נגד שבירה פרופיל אירופאי, בעל חריץ אשר נמצא במיקום מתוכנן כך שגם אם תישבר קדמת הצילינדר לא תהיה גישה למנגנון המנעול בזמן פריצה. המנגנון נגד השבירה (Anti Snapping) תוצרת רב-בריח מאפשר להמשיך ולהפעיל את הצילינדר בעזרת המפתח המתאים לאחר שבירה עד החלפת הצילינדר. מנגנון החירום מיושם בצילינדר פרופיל אירופאי עם גלגל, זיז או לשונית.



יישום

תאור המוצר

צילינדר RAV-KOD (פיתוח מוגן פטנט)
קומביניציה מתחלפת (רב קוד) מאפשרת החלפת הקומביניציה ללא החלפת הצילינדר. שימוש במפתח עם קומביניציה חדשה פוסל/מבטל שימוש במפתח קודם. עם כל צילינדר מסופק סט מפתחות בעלי קומביניציה ייחודית עם ראש מפתח בצבעים שונים.
הצילינדר כולל כרטיס שכפול בעל שלושת הקומביניציות.
לשינוי הקומביניציות בצילינדר יש להשתמש במפתח הבא, להכניסו לתוף הצילינדר ולסובבו עד הישמע "קליק".



* טבלת מידות לגוף צילינדר בעמוד 35

צילינדרים HIGH SECURITY

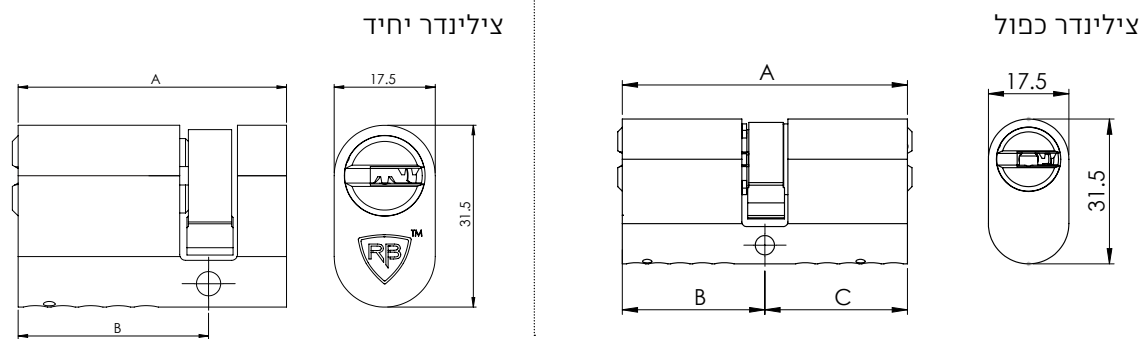
גוף אובלי

מפרט טכני

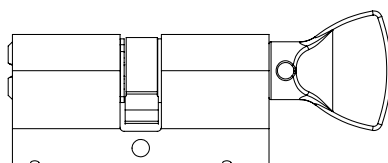


שימושים	תואם מנעול עם פתח כניסת צילינדר בפרופיל אובאלי, נפוץ בפרויקטים מוסדיים
הפעלה	מפתח או כפתור
חומרים	גוף ותוף: פליז פינים: פלב"מ מפתחות: ניקל סילבר
גימור	סטנדרט - ניקל סאטן גימורים נוספים - ע"פ טבלת גימורים
תקנים	ת"י 950 ותקנים בינלאומיים
פלטפורמות ודרגת מיגון	לוקסיס - PREMIUM דינאמיק פלוס - 4 כוכבים
אפליקציות	מערכות מאסטר • מערכות זהים • רב-קוד • SMART KEY • צילינדר חירום ועוד

שרטוט טכני



צילינדר יחיד וכפול מופעל כפתור



* טבלת מידות לגוף צילינדר בעמוד 35

צילינדרים HIGH SECURITY

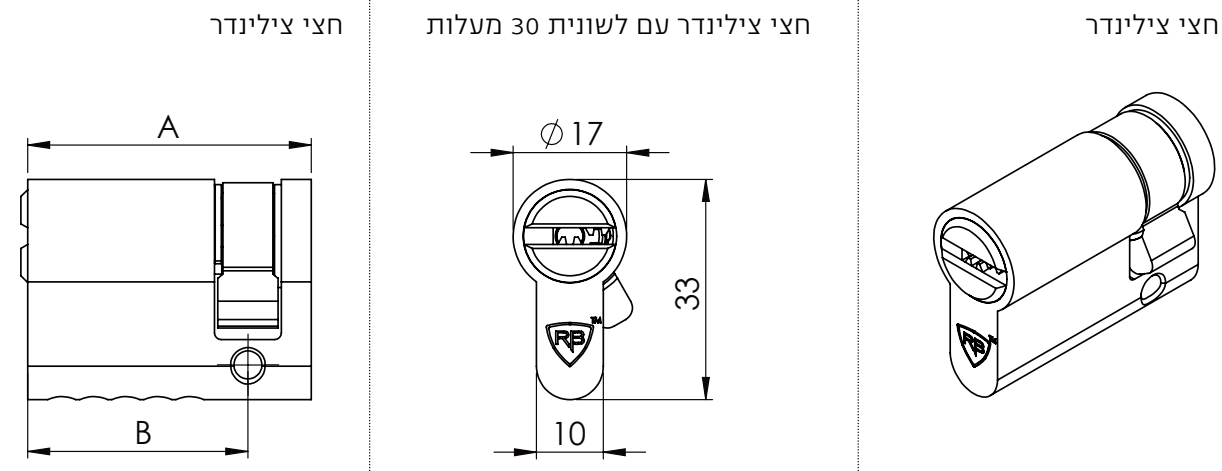
חצי גוף אירופאי

מפרט טכני



שימושים	תואם מנעול עם פתח כניסת צילינדר בפרופיל אירופאי, מנעולים רבי בריחים תוצרת רב-בריח או יצרנים שונים
הפעלה	מפתח או כפתור
חומרים	גוף ותוף: פליז פינים: פלב"מ מפתחות: ניקל סילבר
גימור	סטנדרט - ניקל סאטן גימורים נוספים - ע"פ טבלת גימורים
תקנים	ת"י 950 ותקנים בינלאומיים
פלטפורמות ודרגת מיגון	לוקסיס - PREMIUM דינאמיק פלוס - 4 כוכבים
אפליקציות	מערכות מאסטר • מערכות זהים • רב-קוד • SMART KEY • צילינדר חירום • צילינדר נגד שבירה • ועוד

שרטוט טכני



* טבלת מידות לגוף צילינדר בעמוד 35

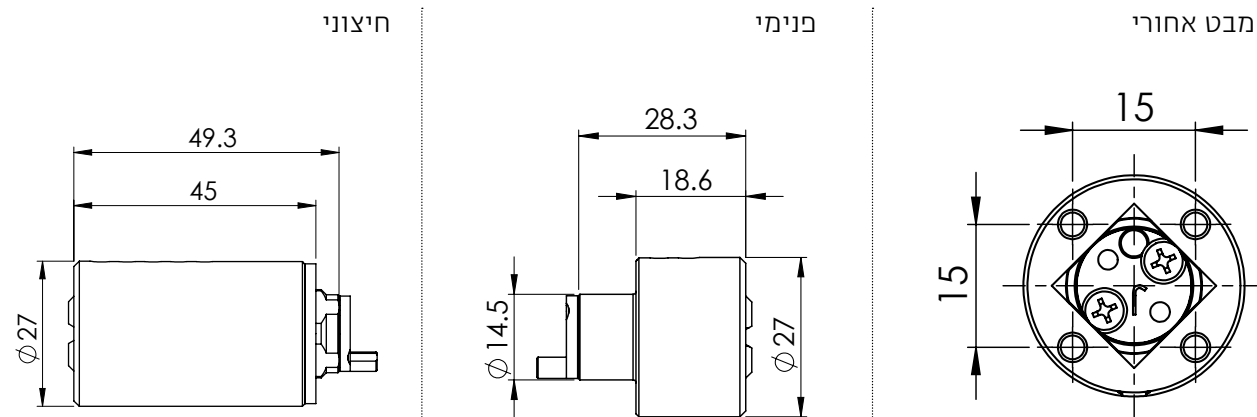
צילינדרים HIGH SECURITY

JULIOS

מפרט טכני

שימושים	צילינדר המורכב משני גופים ומיועד לשימוש במנעולים שווצרים ואירופאים (כדוגמת מנעולי "KESO"), נפוץ בפרויקטים מוסדיים
הפעלה	מפתח
חומרים	גוף ותוף: פליז פינים: פלב"מ מפתחות: ניקל סילבר
גימור	סטנדרט - ניקל סאטן גימורים נוספים - ע"פ טבלת גימורים
תקנים	ת"י 950 ותקנים בינלאומיים
פלטפורמות ודרגת מיגון	לוקסיס - PREMIUM דינאמיק פלוס - 4 כוכבים
אפליקציות	מערכות מאסטר • מערכות זהים • רב-קוד • SMART KEY • ועוד

שרטוט טכני



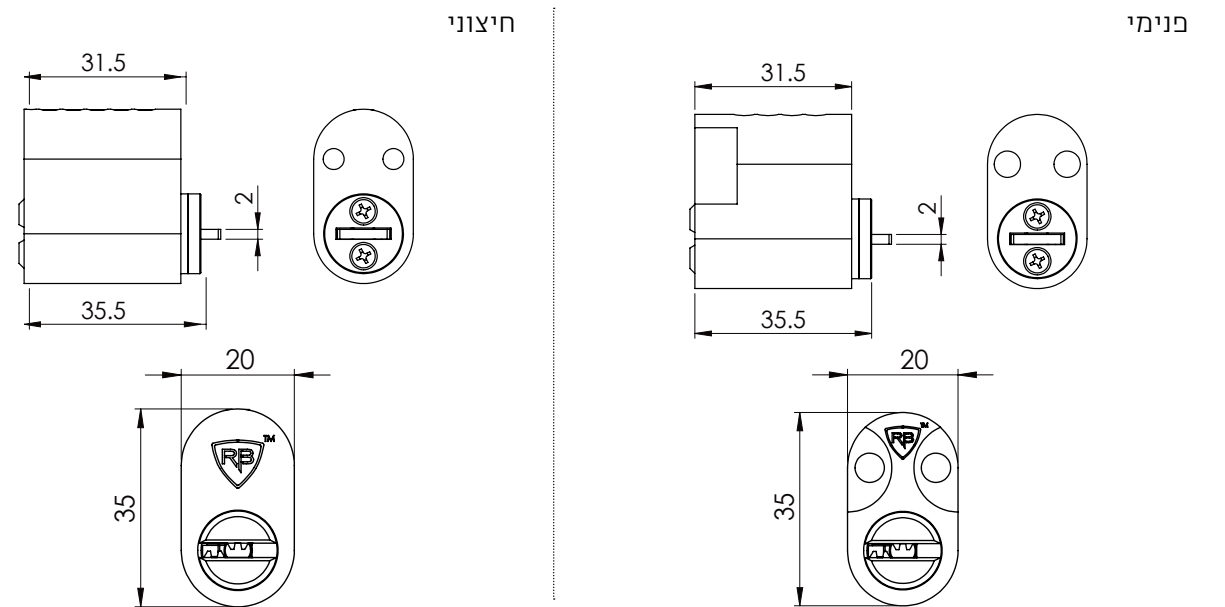
צילינדרים HIGH SECURITY

סקנדינבים-SCAN

מפרט טכני

שימושים	צילינדר המורכב משני צילינדרים במנעולים סקנדינבים ומיועד לשימוש במנעולים (כדוגמת מנעולי "ASSA"), ניתן להרכבה גם כחצי צילינדר חיצוני בלבד, נפוץ בפרויקטים מוסדיים
הפעלה	מפתח
חומרים	גוף ותוף: פליז פינים: פלב"מ מפתחות: ניקל סילבר
גימור	סטנדרט - ניקל סאטן גימורים נוספים - ע"פ טבלת גימורים
תקנים	ת"י 950 ותקנים בינלאומיים
פלטפורמות ודרגת מיגון	לוקסיס - PREMIUM דינאמיק פלוס - 4 כוכבים
אפליקציות	מערכות מאסטר • מערכות זהים • רב-קוד • SMART KEY • ועוד

שרטוט טכני



צילינדרים HIGH SECURITY

FORCLAZ

מפרט טכני



שימושים
צילינדר המורכב משני גופים ומיועד לשימוש במנעולים צרפתיים ואירופאים (כדוגמת מנעולי "FICHET"), נפוץ בפרויקטים מוסדיים

הפעלה
מפתח

חומרים
גוף ותוף: פליז
פינים: פלב"מ
מפתחות: ניקל סילבר

גימור
סטנדרט - BRASS
גימורים נוספים - ע"פ טבלת גימורים

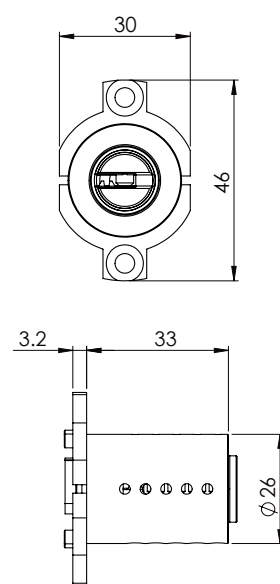
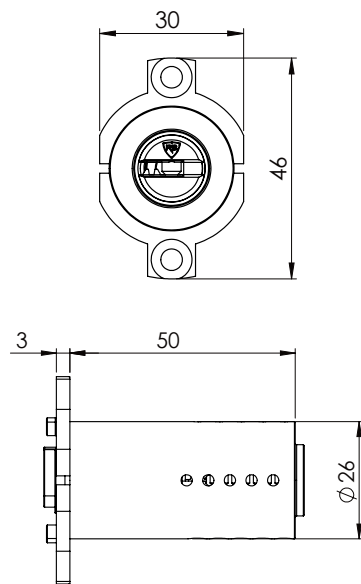
פלטפורמות ודרגת מיגון
לוקסיס - PREMIUM
דינאמיק פלוס - 4 כוכבים

אפליקציות
רב-קוד • SMART KEY • ועוד
מערכות מאסטר • מערכות זהים •

שרטוט טכני

חיצוני

פנימי



צילינדרים HIGH SECURITY

SAMBUY

מפרט טכני

שימושים
צילינדר המורכב משני גופים ומיועד לשימוש במנעולים שוויצרים ואירופאים (כדוגמת מנעולי "KESO"), נפוץ בפרויקטים מוסדיים

הפעלה
מפתח

חומרים
גוף ותוף: פליז
פינים: פלב"מ
מפתחות: ניקל סילבר

גימור
סטנדרט - ניקל סאטן
גימורים נוספים - ע"פ טבלת גימורים

תקנים
ת"י 950 ותקנים בינלאומיים

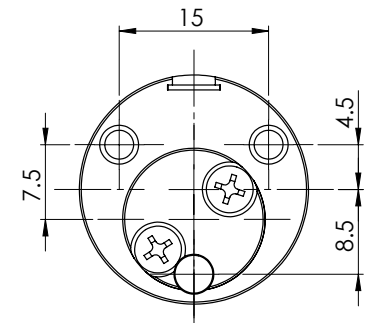
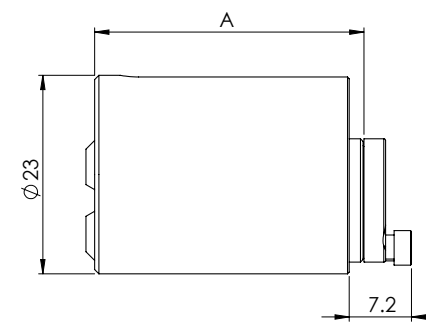
פלטפורמות ודרגת מיגון
לוקסיס - PREMIUM
דינאמיק פלוס - 4 כוכבים

אפליקציות
רב-קוד • SMART KEY • ועוד
מערכות מאסטר • מערכות זהים •

שרטוט טכני

מבט צד

מבט אחורי



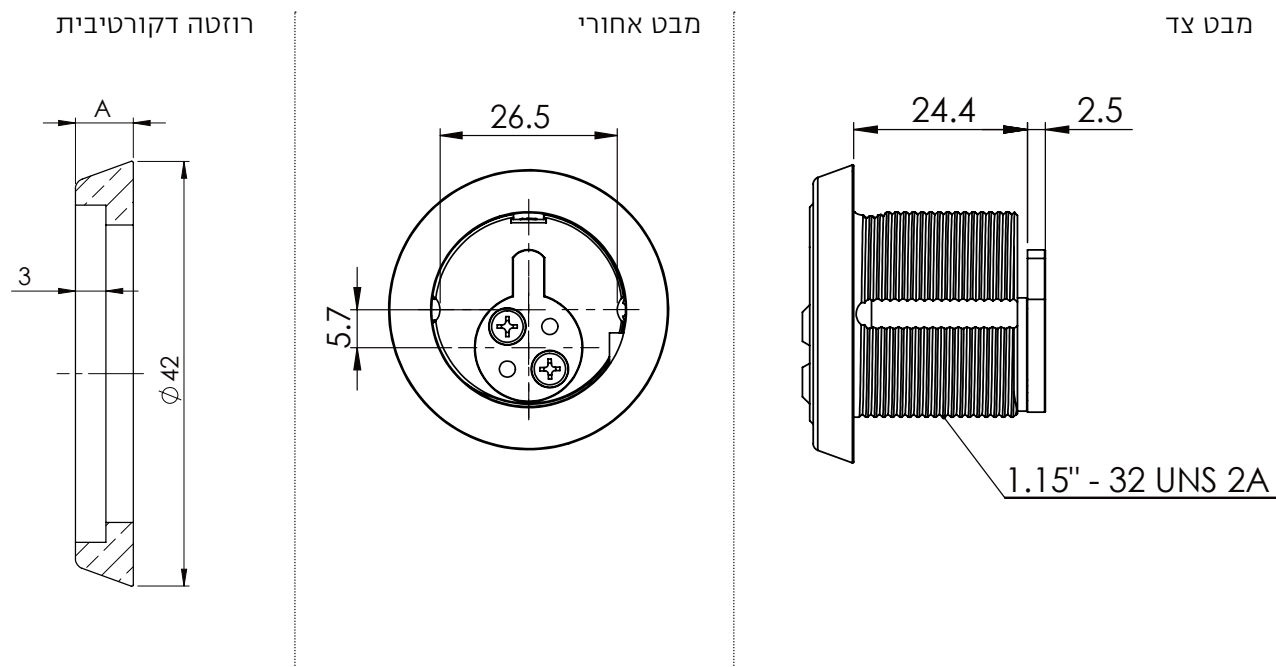
צילינדרים HIGH SECURITY

MORTISE

מפרט טכני

שימושים	צילינדר עגול בעל לשונית אחורית צורנית המיועד לפתיחת מנעולים בדלתות מגורים, נפוץ בבתים פרטיים ופרויקטים
הפעלה	מפתח. ניתן להתאים לסיבוב עם כיוון השעון ונגד כיוון השעון
חומרים	גוף ותוף: פליז פינים: פלב"מ מפתחות: ניקל סילבר
גימור	סטנדרט - ניקל סאטן גימורים נוספים - ע"פ טבלת גימורים
תקנים	תקנים בינלאומיים
פלטפורמות ודרגת מיגון	לוקסיס - PREMIUM דינאמיק פלוס - 4 כוכבים
אפליקציות	מערכות מאסטר • מערכות זהים • רב-קוד • SMART KEY • ועוד

שרטוט טכני



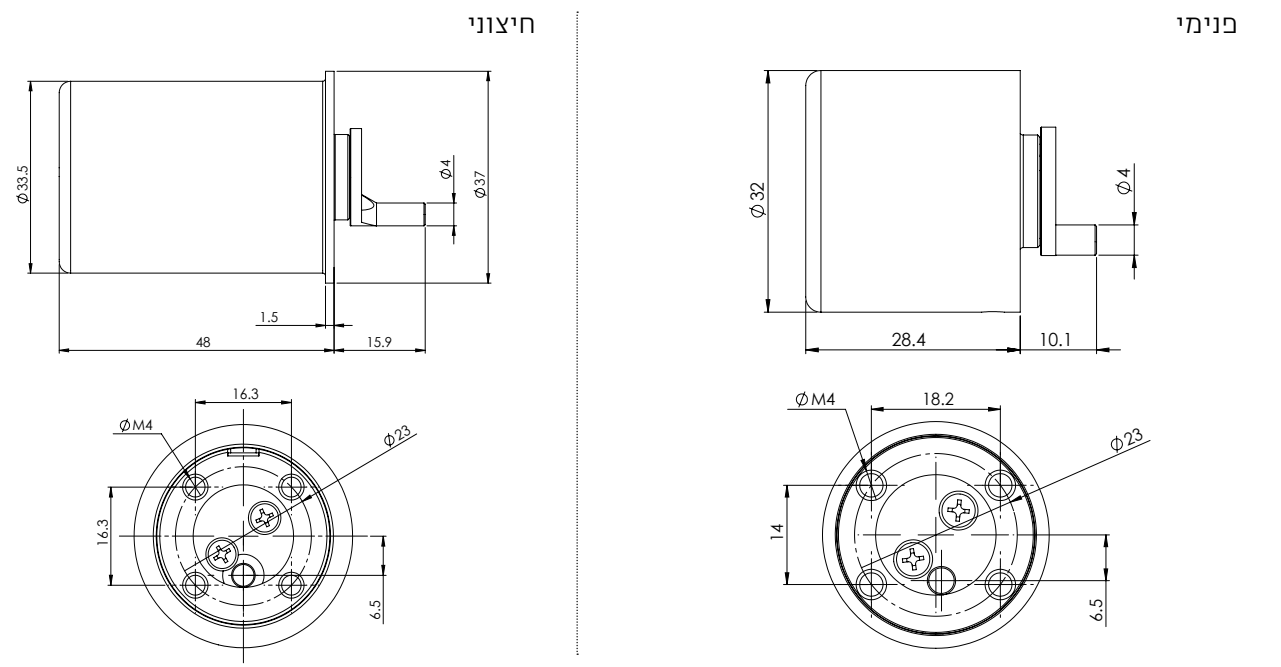
צילינדרים HIGH SECURITY

CHARVIN

מפרט טכני

שימושים	צילינדר המורכב משני גופים ומיועד לשימוש במנעולים צרפתיים ואירופאים (כדוגמת מנעולי "CAZIS"), נפוץ בפרויקטים מוסדיים
הפעלה	מפתח
חומרים	גוף ותוף: פליז פינים: פלב"מ מפתחות: ניקל סילבר
גימור	סטנדרט - תוף ניקל סאטן ומחופה פחיות סגירה בציפוי ניקל כרום) גימורים נוספים - ע"פ טבלת גימורים
פלטפורמות ודרגת מיגון	לוקסיס - PREMIUM דינאמיק פלוס - 4 כוכבים
אפליקציות	מערכות מאסטר • מערכות זהים • רב-קוד • SMART KEY • ועוד

שרטוט טכני



צילינדרים HIGH SECURITY

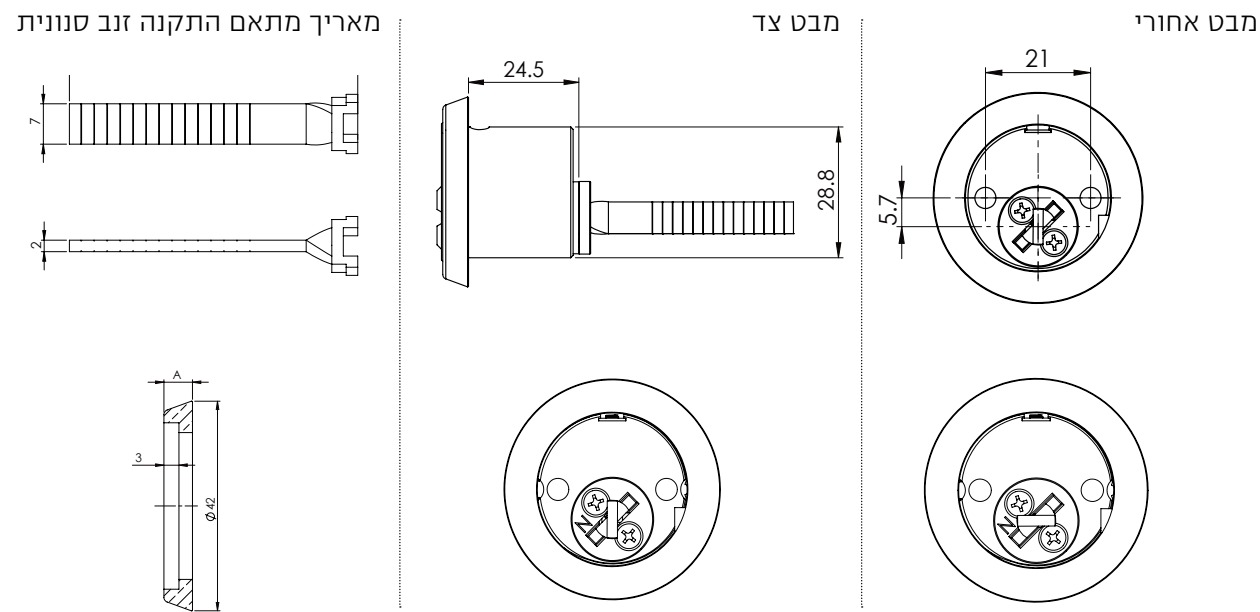
RIM

תאור המוצר

שימושים	צילינדר עגול בעל זנב הפעלה המיועד לפתיחת מנעולים בדלתות מגורים, נפוץ בבתים פרטיים ופרויקטים
הפעלה	מפתח. ניתן להתאים לסיבוב עם כיוון השעון ונגד כיוון השעון
חומרים	גוף ותוף: פליז פינים: פלב"מ מפתחות: ניקל סילבר
גימור	סטנדרט - ניקל סאטן גימורים נוספים - ע"פ טבלת גימורים
תקנים	תקנים בינלאומיים
פלטפורמות ודרגת מיגון	לוקסיס - PREMIUM דינאמיק פלוס - 4 כוכבים
אפליקציות	מערכות מאסטר • מערכות זהים • רב-קוד • SMART KEY • ועוד



שרטוט טכני



צילינדרים HIGH SECURITY

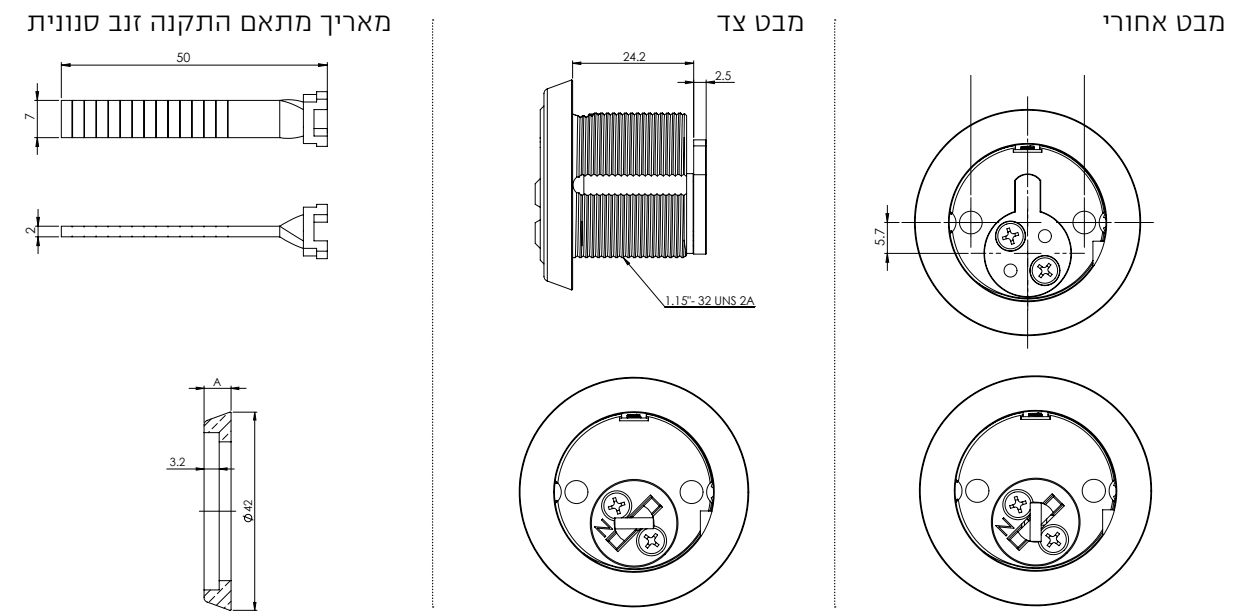
COMBI

מפרט טכני

שימושים	צילינדר עגול בעל לשונית אחורית צורנית או זנב הפעלה המיועד לפתיחת מנעולים בדלתות מגורים, נפוץ בבתים פרטיים ופרויקטים
הפעלה	מפתח. ניתן להתאים לסיבוב עם כיוון השעון ונגד כיוון השעון
חומרים	גוף ותוף: פליז פינים: פלב"מ מפתחות: ניקל סילבר
גימור	סטנדרט - ניקל סאטן גימורים נוספים - ע"פ טבלת גימורים
תקנים	תקנים בינלאומיים
פלטפורמות ודרגת מיגון	לוקסיס - PREMIUM דינאמיק פלוס - 4 כוכבים
אפליקציות	מערכות מאסטר • מערכות זהים • רב-קוד • SMART KEY • ועוד



שרטוט טכני



צילינדרים HIGH SECURITY

זי 22

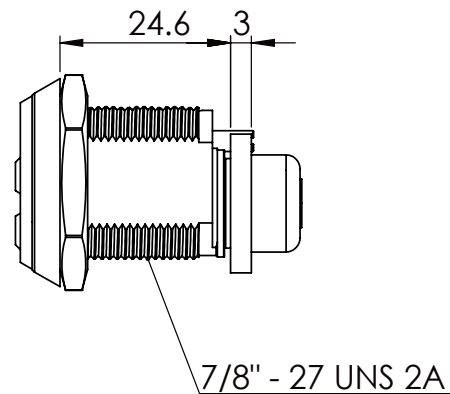
מפרט טכני

שימושים	צילינדר עגול בקוטר 22 מ"מ, מפעיל לשונית צורנית, מתאים לנעילת ארוניות, מגירות, קופסאות, תיבות כסף ועוד
הפעלה	מפתח. ניתן להגביל סיבוב ל-90 מעלות ו-180 מעלות. ניתן להתאים לסיבוב עם כיוון השעון ונגד כיוון השעון
חומרים	גוף ותוף: פליז פינים: פלב"מ מפתחות: ניקל סילבר
גימור	סטנדרט - ניקל סאטן גימורים נוספים - ע"פ טבלת גימורים
פלטפורמות ודרגת מיגון	לוקסיס - PREMIUM דינאמיק פלוס - 4 כוכבים
אפליקציות	מערכות מאסטר • מערכות זהים • רב-קוד • SMART KEY • ועוד

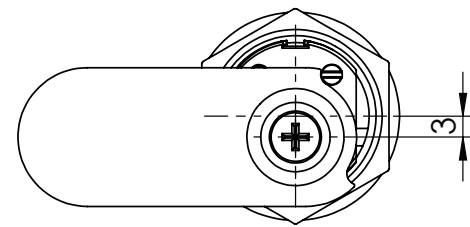


שרטוט טכני

מבט צד



מבט אחורי - לשונית שטוחה



* ניתן להזמין בהתאמה צילינדר באורך שונה ובהתאמה לצרכים שונים

צילינדרים HIGH SECURITY

זי 19

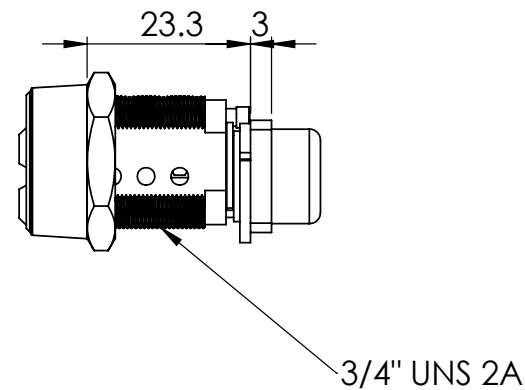
מפרט טכני

שימושים	צילינדר עגול בקוטר 19 מ"מ, מפעיל לשונית צורנית, מתאים לנעילת ארוניות, מגירות, קופסאות, תיבות כסף ועוד
הפעלה	מפתח. ניתן להגביל סיבוב ל-90 מעלות ו-180 מעלות. ניתן להתאים לסיבוב עם כיוון השעון ונגד כיוון השעון
חומרים	גוף ותוף: פליז פינים: פלב"מ מפתחות: ניקל סילבר
גימור	סטנדרט - ניקל סאטן גימורים נוספים - ע"פ טבלת גימורים
פלטפורמות ודרגת מיגון	לוקסיס - PREMIUM דינאמיק פלוס - 4 כוכבים
אפליקציות	מערכות מאסטר • מערכות זהים • רב-קוד • SMART KEY • ניתן לקבל בלשונית מכופפת ובאורכי צילינדרים שונים בהזמנה מיוחדת

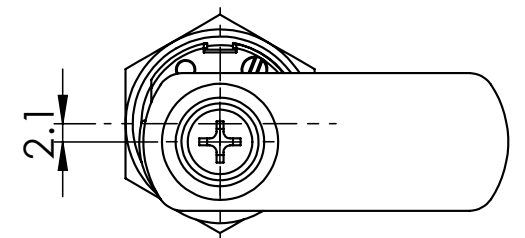


שרטוט טכני

מבט צד



מבט אחורי - לשונית שטוחה



* ניתן להזמין בהתאמה צילינדר באורך שונה ובהתאמה לצרכים שונים

צילינדרים בסיסיים

דינאמיק 7

מפרט טכני

שימושים	תואם מנעול עם פתח כניסת צילינדר בפרופיל אירופאי, מנעולים רבי בריחים תוצרת רב בריח או יצרנים שונים
הפעלה	מפתח או כפתור
חומרים	גוף ותוף: פליז פינים: פליז מפתחות: ניקל סילבר
גימור	סטנדרט - ניקל סאטן
פלטפורמות ודרגת מיגון	דינאמיק 7 פינים - 3 כוכבים



שרטוט טכני

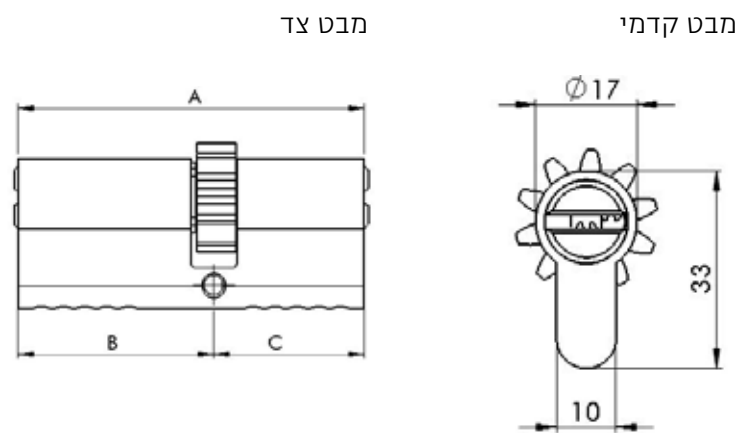
צילינדר כפול - למנעולים רב בריחיים תוצרת רב-בריח (צילינדר עם גלגל שיניים)

צילינדר כפתור



טבלת מידות - צילינדר דינאמיק

C (mm)	B (mm)	A
33	33	לשונית 66
43	33	גלגל 76
33	43T	גלגל 76T
40	30	לשונית 70
40	40	לשונית 80
45	45	לשונית 90
50	50	לשונית 100



HIGH SECURITY צילינדרים

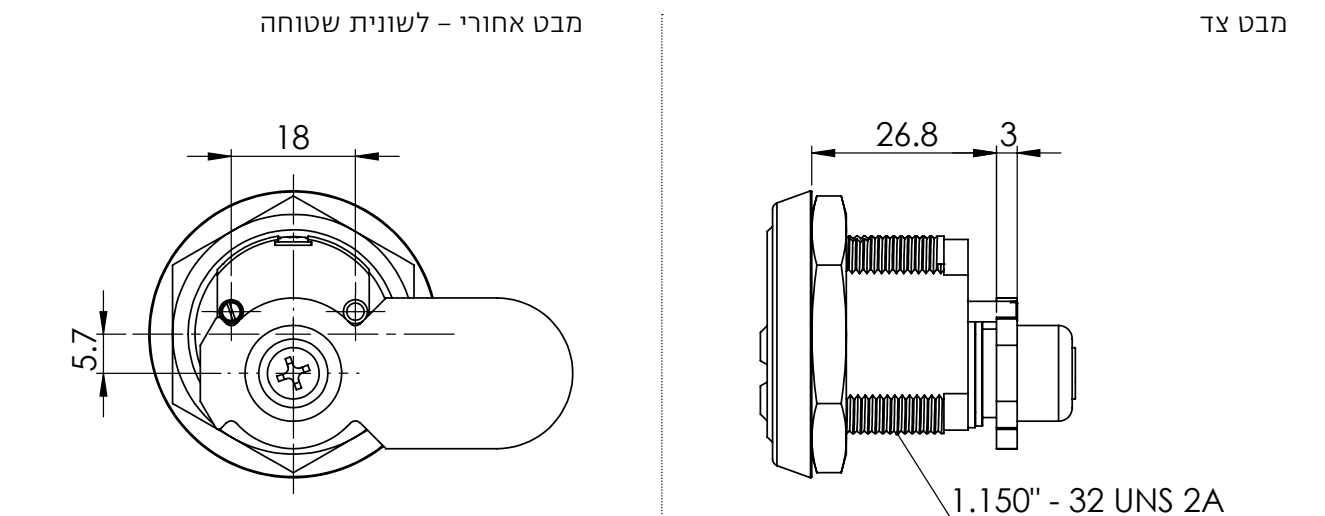
זיז 29

מפרט טכני

שימושים	צילינדר עגול בקוטר 29 מ"מ, מפעיל לשונית צורנית, מתאים לנעילת ארונות, מגירות, קופסאות, תיבות כסף, ועוד. ניתן להזמין מערכת נעילה רב בריחית לארון המופעלת באמצעות צילינדר זיז 29
הפעלה	מפתח. ניתן להגביל סיבוב ל-90 מעלות ו-180 מעלות. ניתן להתאים לסיבוב עם כיוון השעון ונגד כיוון השעון
חומרים	גוף ותוף: פליז פינים: פלב"מ מפתחות: ניקל סילבר
גימור	סטנדרט - ניקל סאטן גימורים נוספים - ע"פ טבלת גימורים
תקנים	תקנים בינלאומיים
פלטפורמות ודרגת מיגון	לוקסיס - PREMIUM דינאמיק פלוס - 4 כוכבים
אפליקציות	מערכות מאסטר • מערכות זהים • רב-קוד • SMART KEY • ועוד



שרטוט טכני



* ניתן להזמין בהתאמה צילינדר באורך שונה ובהתאמה לצרכים שונים

צילינדרים בסיסיים

בייסיק משונן

מפרט טכני

שימושים
צילינדר בעל מפתחות משוננים התואם מנעול עם פתח כניסת צילינדר בפרופיל אירופאי

הפעלה
מפתח או כפתור

חומרים
גוף ותוף: פליז
פינים: פליז
מפתחות: ניקל סילבר

גימור
סטנדרט - ניקל סאטן

פלטפורמות ודרגת מיגון
בייסיק 5 פינים - 2 כוכבים



משונן כוכב 1

מפרט טכני

שימושים
צילינדר בעל מפתחות משוננים התואם מנעול עם פתח כניסת צילינדר בפרופיל אירופאי

הפעלה
מפתח או כפתור

חומרים
גוף ותוף: פליז
פינים: פליז
מפתחות: אלומיניום

גימור
סטנדרט - ניקל

פלטפורמות ודרגת מיגון
5 פינים - כוכב אחד



פרק צילינדרים < נספחים

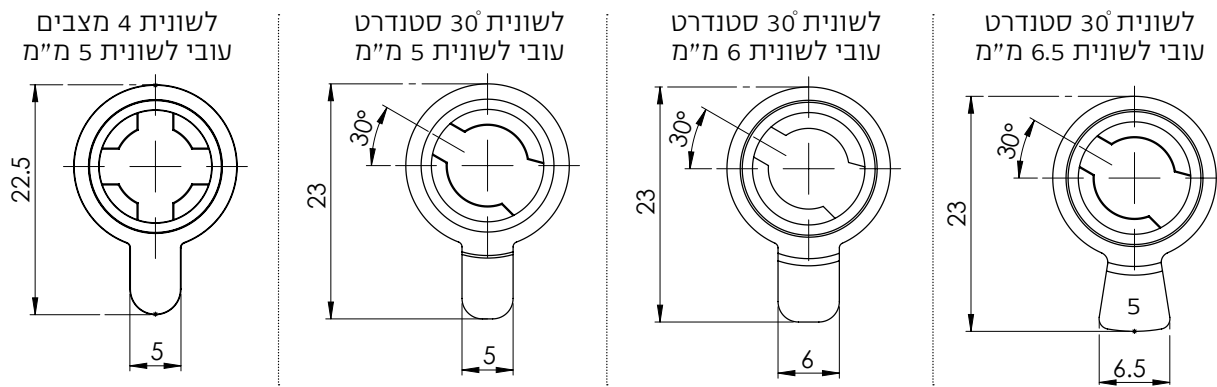
טבלת מידות לצילינדרים לוקסיס ודינאמיק פלוס

A	B	C	A	B	C
66	33	33		40	70
70	35	35		50	60
71	33	40	110	45	65
	33	43		35	75
76	38	38		55	55
	40	40		50	65
80	35	45	115	45	70
81	33	48		55	60
	40	45	116	53	63
85	35	50		55	65
	38	48		35	85
86	43	43	120	60	60
	33	53		45	75
	50	40	121	65	56
90	45	45	130	65	65
	35	55			
91	33	58			
93	45	48			
	35	60			
95	40	55			
	45	50			
	48	48			
96	43	53			
	33	63			
99	33	66			
	45	55			
	40	60			
100	35	65			
	50	50			
101	33	68			
	35	70			
	40	65			
105	50	55			
	45	60			
106	43	63			
108	48	60			

A	C
42.5	33
44.5	35
49.5	40
52.5	43
54.5	45
59.5	50
62.5	53
69.5	60
79.5	70
84.5	75
89.5	80
94.5	85
99.5	90

פרק צילינדרים < נספחים

טבלת אופרטורים



גימורים

פרק צילינדרים < נספחים

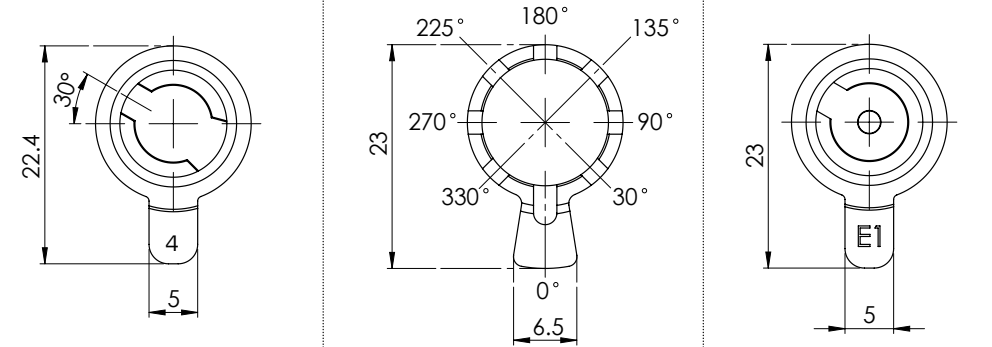
גימורים וכפתורים לצילינדר לוקסיס ודינאמיק פלוס



הגוונים להמחשה בלבד

כפתורים

לשונית לצילינדר אובאלי
 לשונית 8 מצבים מתכווננת
 לשונית לצילינדר חירום

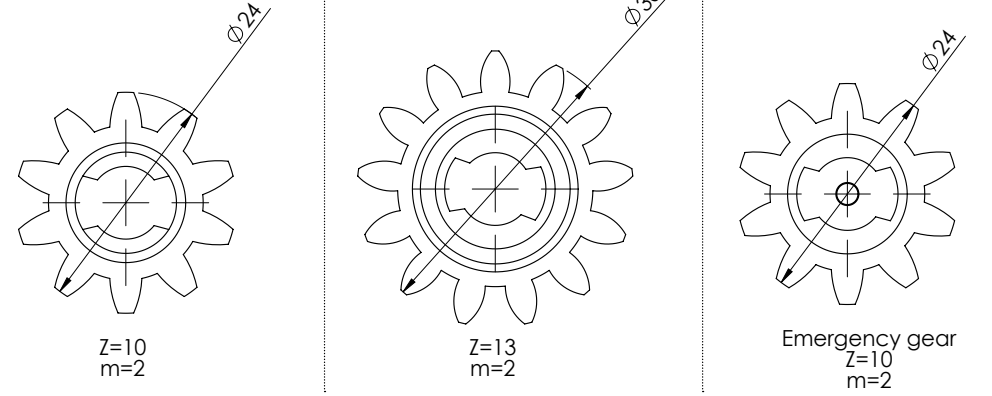


כפתור אובאלי עם שקע



כפתור סטנדרט עברית

גלגל שיניים גדול 10 שיניים
 גלגל שיניים גדול 13 שיניים
 גלגל שיניים לצילינדר חירום



כפתור סטנדרט אנגלית

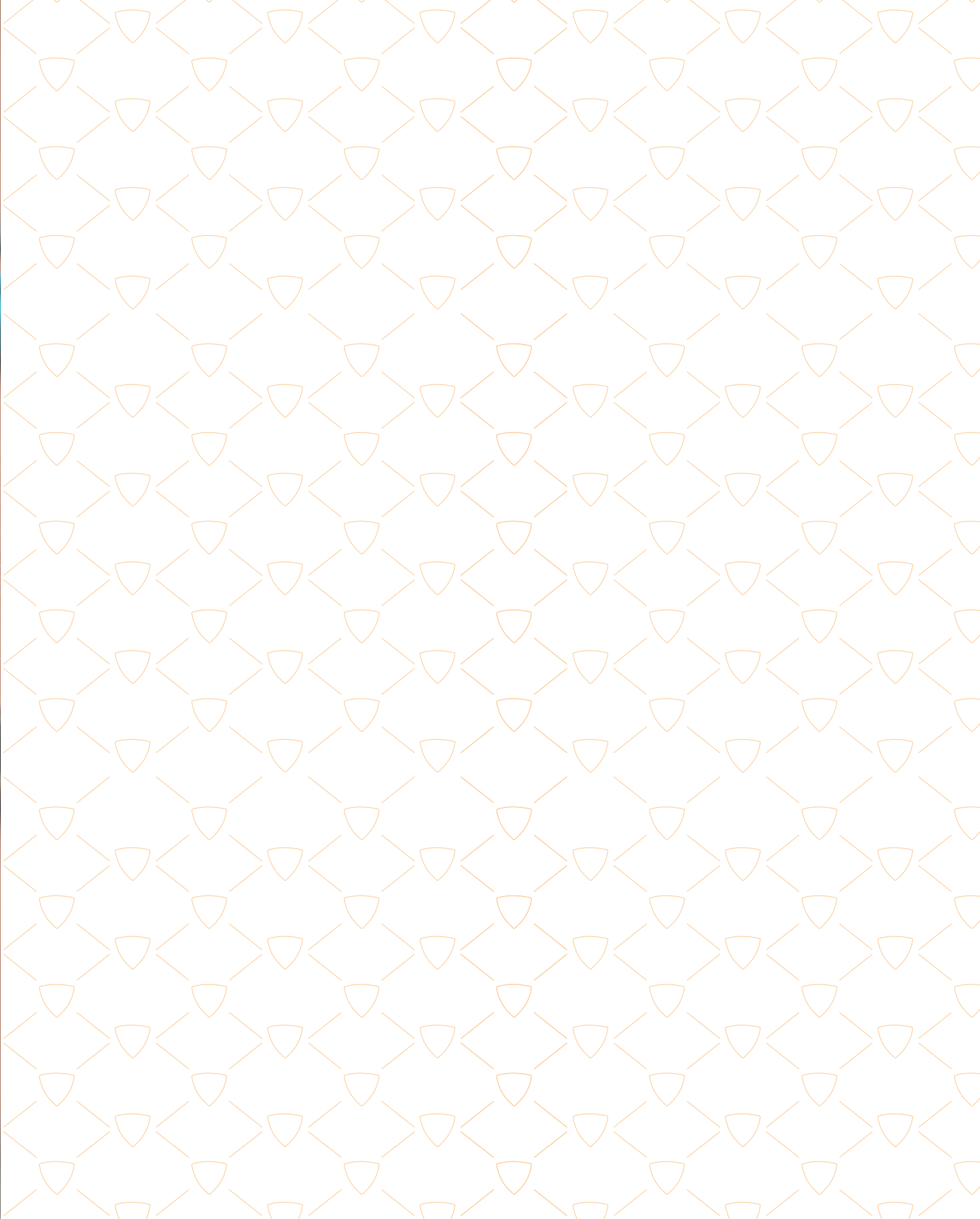


כפתור אובאלי ללא שקע



משפחת המפתחות

גלמי מפתחות | עמ' 41-40



ראש אובאלי

גווני צבע

5405 C	Cool Gray 8	7506 C	5285 C	3145 C	436 C
399 C	680 C	5767 C	185 C	2726 C	

* ניתן להזמין לפי מניפת RAL בהזמנה כמותית



ראש צמרת

גווני צבע

5405 C	Cool Gray 8	7506 C	5285 C	3145 C	436 C
399 C	680 C	5767 C	185 C	2726 C	



מפתח דינאמיק פלוס תוצרת ישראל

גווני צבע

5405 C	Cool Gray 8	7506 C	5285 C	3145 C	436 C
399 C	680 C	5767 C	185 C	2726 C	

* ניתן להזמין לפי מניפת RAL בהזמנה כמותית. קיימת אופציה לגלמי דינאמיק/ דינאמיק פלוס העשוי מ-Brass בציפוי ניקל ובמגוון צבעים של ראשי מפתח.



גלם לצילינדר בייסיק משונן



גלם אוניברסלי



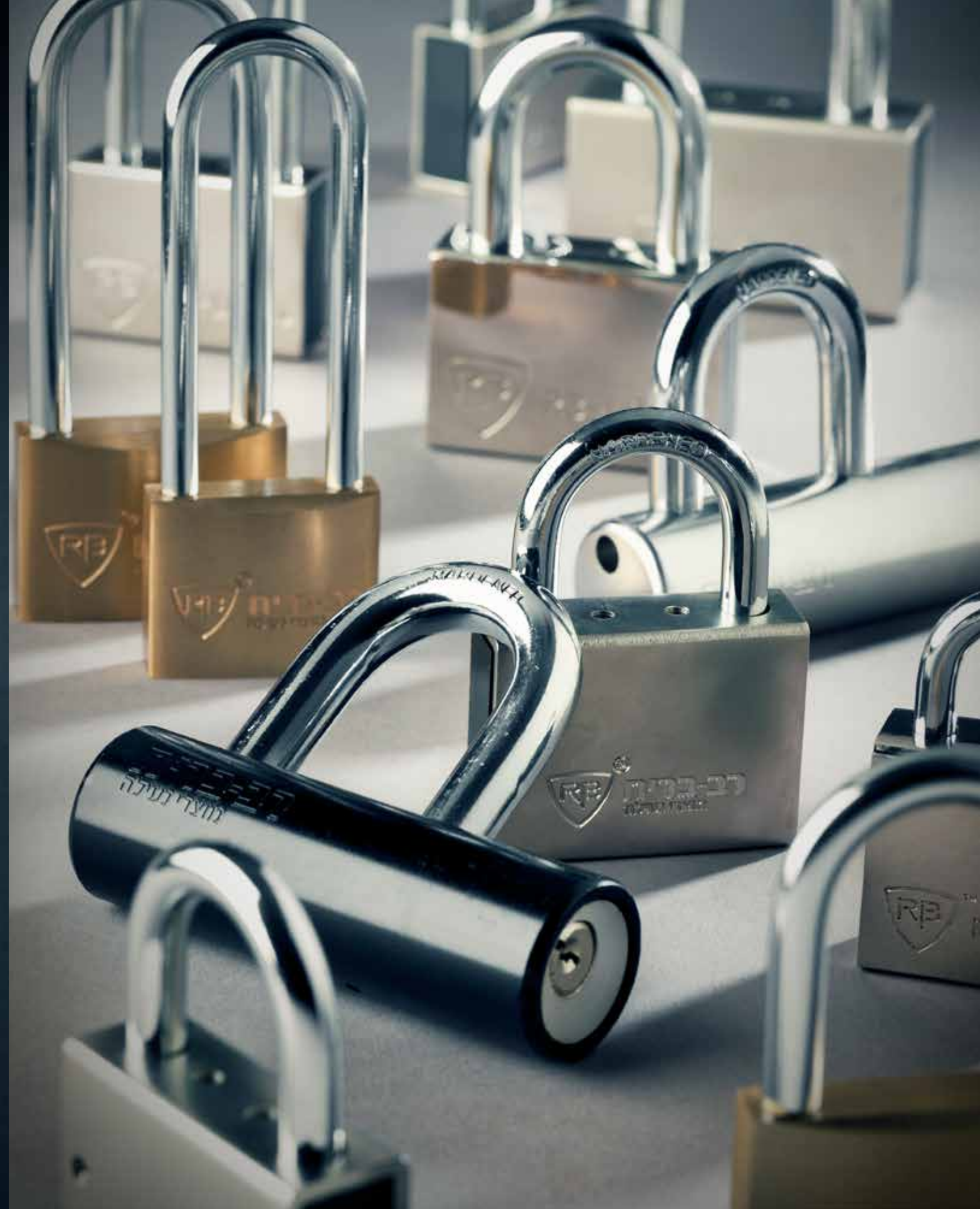
גלם מפתח כספת





משפחת המנעולים

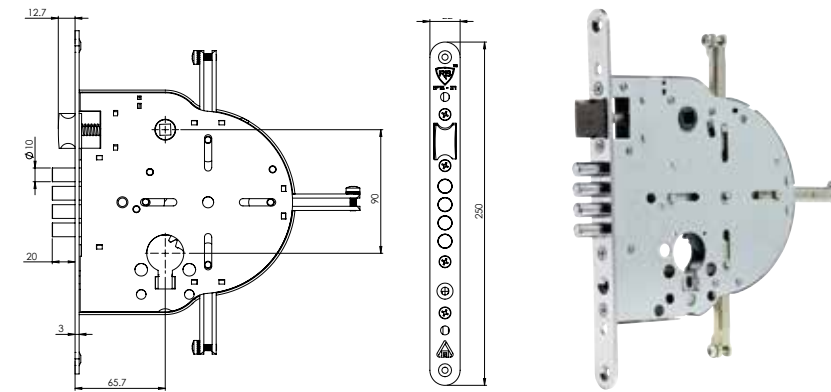
מנעולים רבי בריחיים | עמ' 44-48
מנעולים עליונים | עמ' 49-51
מנעולים חבויים | עמ' 52-58
מנעולי תלייה | עמ' 59-65
רתקים | עמ' 66
מערכות מאסטר | עמ' 67



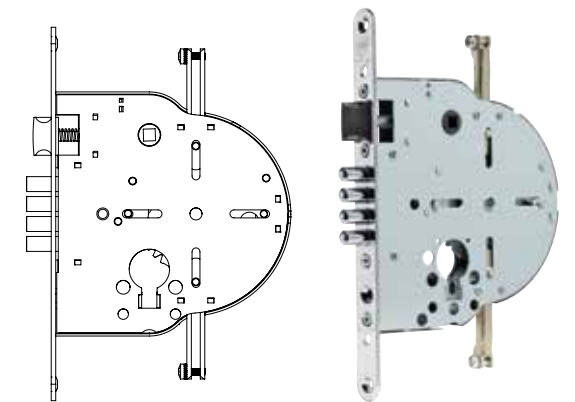
מפרט טכני

יישומים	מנעול המתוכנן לספק נעילה רב בריחית ומיועד לשימוש בדלתות פלדה, פח או עץ. ניתן לקבל בתצורה של 4-7 בריחים.
הפעלה	גלגל שיניים בפרופיל צילינדר אירופאי המנעול ניתן לשימוש בדלת ימין/שמאל
חומרים	גוף - מתכת פינים - פלדה
גימור	סרט חזית מצופה ניקל כרום
תקנים	ת"י 196

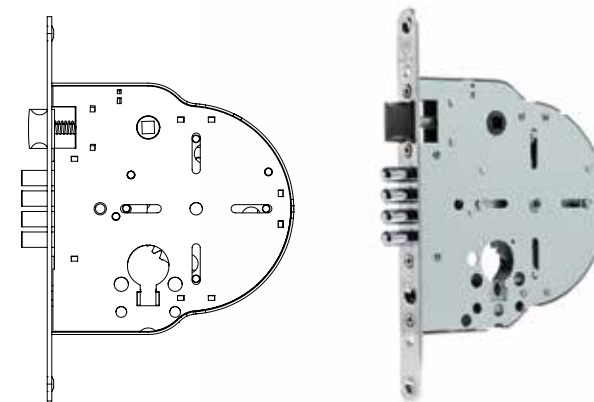
דגם 507 - 7 בריחים



דגם 506 - 6 בריחים



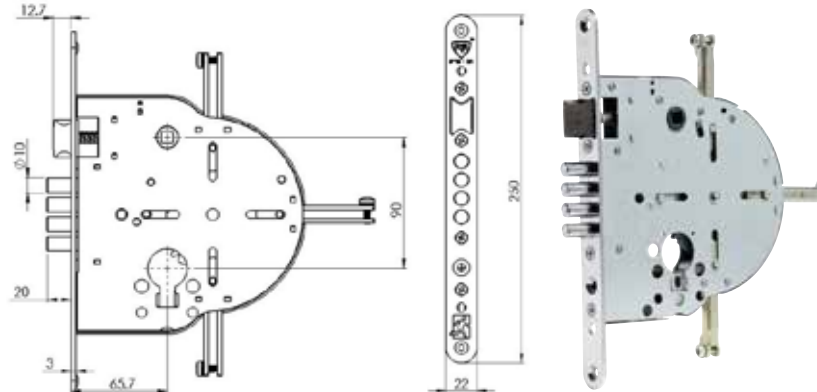
דגם 504 - 4 בריחים



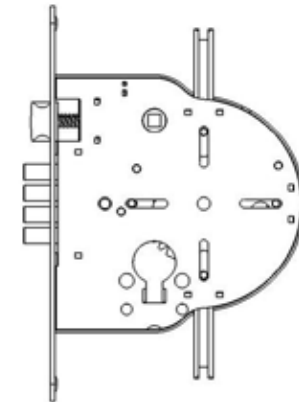
מפרט טכני

יישומים	מנעול המתוכנן לספק נעילה רב בריחית ומיועד לשימוש בדלתות פלדה, פח או עץ. ניתן לקבל בתצורה של 4-7 בריחים. המנעול מאפשר פתיחת חירום מהירה מפנים הבית על אף שהדלת נעולה.
הפעלה	גלגל שיניים בפרופיל צילינדר אירופאי המנעול ניתן לשימוש בדלת ימין/שמאל
חומרים	גוף - מתכת פינים - פלדה
גימור	סרט חזית מצופה ניקל כרום

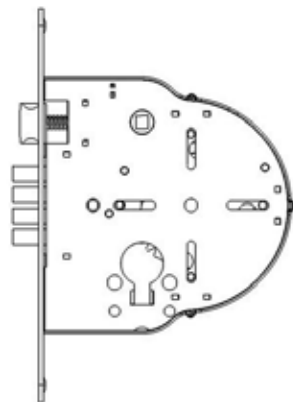
דגם 517 - 7 בריחים



דגם 516 - 6 בריחים



דגם 514 - 4 בריחים



מנעולים רבי בריחיים

עם בקרת מצב מנעול (אינדיקציה) - סדרת 520

מפרט טכני

יישומים

מנעול המתוכנן לספק נעילה רב בריחית ומיועד לשימוש בדלתות פלדה, פח או עץ. ניתן לקבל בתצורה של 4-7 בריחים, וכן בריחים עבים. המנעול מאפשר קבלת אינדיקציית סטטוס מנעול ליציאת מתח נמוך. ניתן לספק גם בתצורת פתיחה מהירה (Panic) ניתן לקבל במבנה בריחים של מנעול סידרה 600.

הפעלה

גלגל שיניים בפרופיל צילינדר אירופאי המנעול ניתן לשימוש בדלת ימין/שמאל

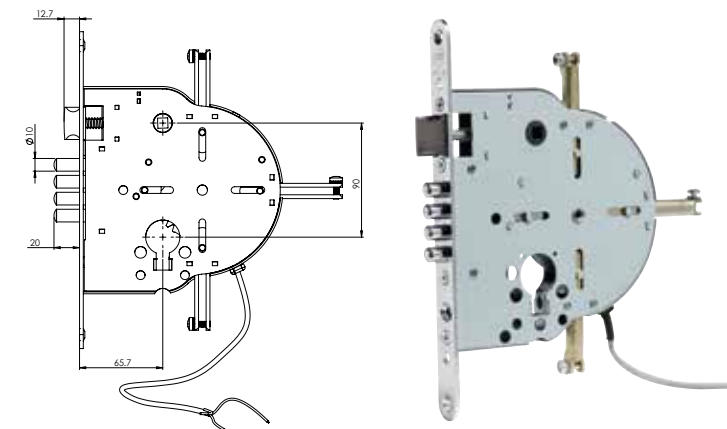
חומרים

גוף - מתכת
פינים - פלדה

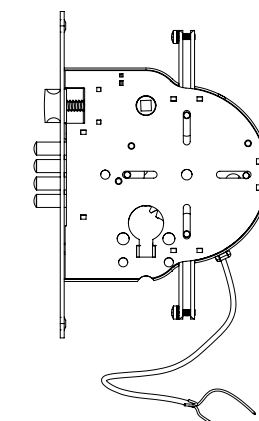
גימור

סרט חזית מצופה ניקל כרום

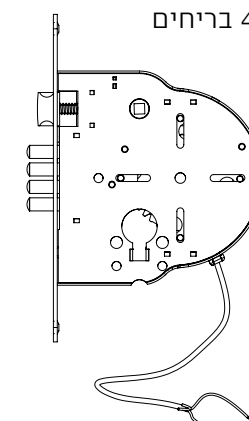
דגם 527 - 7 בריחים



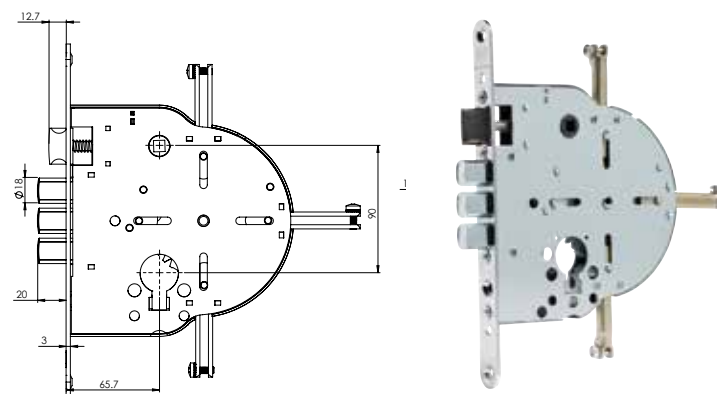
דגם 526 - 6 בריחים



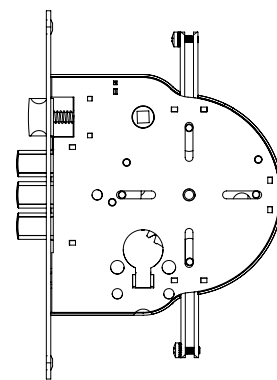
דגם 524 - 4 בריחים



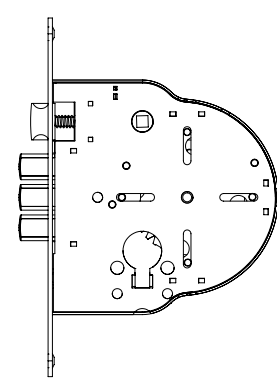
דגם 606 - 6 בריחים



דגם 605 - 5 בריחים



דגם 603 - 3 בריחים



מנעולים רבי בריחיים

סדרת 600

מפרט טכני

יישומים

מנעול המתוכנן לספק נעילה רב בריחית ומיועד לשימוש בדלתות פלדה, פח או עץ. ניתן לקבל בתצורה של 3-6 בריחים.

הפעלה

גלגל שיניים בפרופיל צילינדר אירופאי המנעול ניתן לשימוש בדלת ימין/שמאל

חומרים

גוף - מתכת
פינים - פלדה

גימור

סרט חזית מצופה ניקל כרום

מנעולים עליונים

מנעול כספת

מפרט טכני

יישומים	מנעול עליון חבוי המספק נעילה אופקית של בריחים עבים ומיועד לשמש כנעילה נוספת עליונה בדלת.
הפעלה	מפתח כספת דו צדדי
חומרים	גוף - מתכת פינים - פלדה פחית נגד קידוח (אופציה)
גימור	סרט חזית מצופה ניקל כרום, חזית מרובעת או חזית עגולה המותאמת להכנה בדלת.

מנעול כספת ארבע/שתי נעילות MCM ספרד



מנעול כספת חזית מרובעת



מנעול כספת חזית עגולה מתאים לפלדלת עם הכנה כולל מגן נגד קידוח



מנעולים רבי בריחים

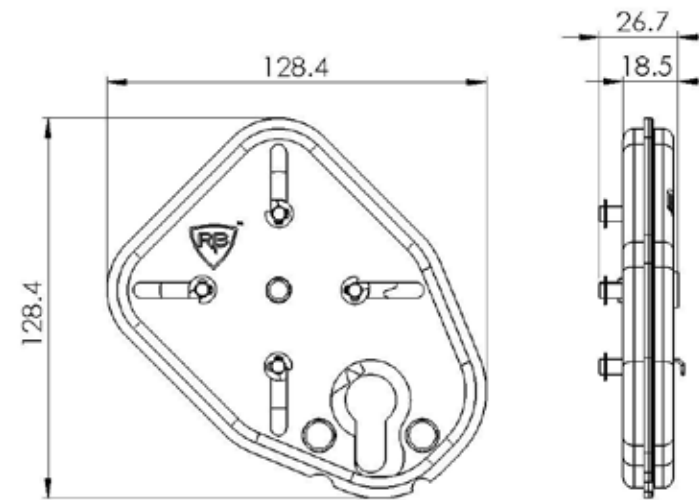
מנעול רב בריחי מרכזי

מפרט טכני

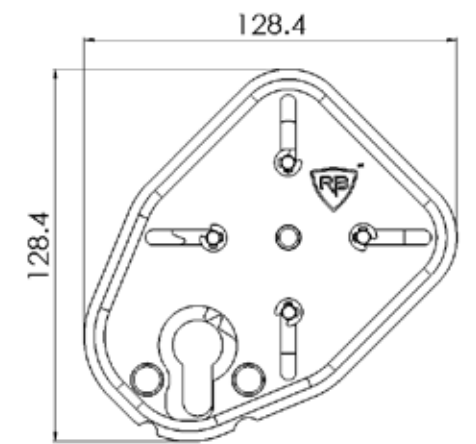
יישומים	מנעול המתוכנן לספק נעילה רב בריחית (4 בריחים) ומיועד לשימוש בדלתות פלדה, פח, עץ ודלתות למכוניות/רכבי משא.
הפעלה	באמצעות חצי צילינדר פרופיל אירופאי תוצרת רב בריח המסופק עם המנעול. המנעול ניתן לשימוש בתצורת ימין או תצורת שמאל.
חומרים	גוף - מתכת פינים - פלדה מגן צילינדר - מחוסם
גימור	כיסוי מעוצב - לבן/שחור



מנעול ימין



מנעול שמאל



מנעולים עליונים

VERROU SAMBUY

מפרט טכני

יישומים	מנעול עליון להתקנה חיצונית על גבי הדלת בצד פנים הבית. המנעול מספק נעילה אופקית של בריח יחיד. אופייני ונפוץ בשימוש בשוק הצרפתי.
הפעלה	מפתח/כפתור
חומרים	גוף ובריח - מתכת/פליז פינים - פלדה

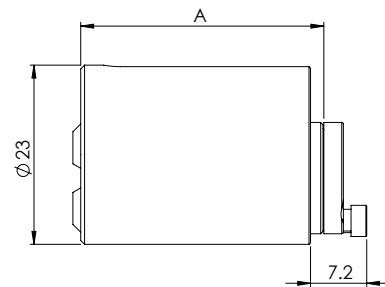
כפתור



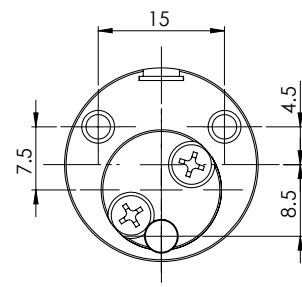
מפתח



צילינדר מבט צד



צילינדר מבט אחורי



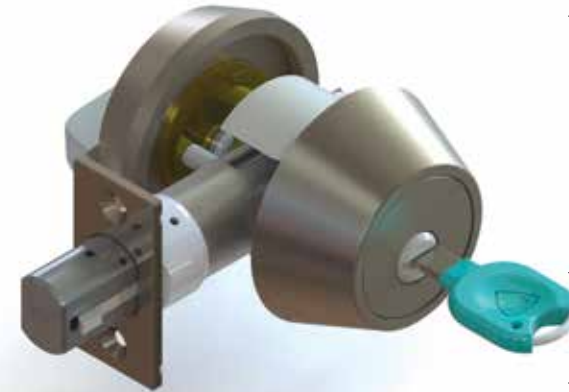
מנעולים עליונים

DEAD-BOLT

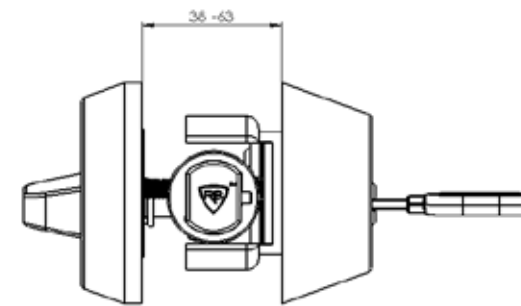
מפרט טכני

יישומים	מנעול עליון מוגן פטנט המספק נעילה אופקית של בריח יחיד מסיבי עם לשונית לוכדת משקוף, ייחודית למנעולים תוצרת רב-בריח. המנעול כולל הפעלה על ידי צילינדר לוקסיס לרבות האפליקציות על גבי פלטפורמת לוקסיס (מאסטר, RAV KOD, SMART KEY וכו').
הפעלה	מפתח/כפתור + מפתח/מפתח ניתן לבצע צילינדר אחיד/זהה למנעול Dead Bolt ולצילינדר ראשי בדלת
חומרים	גוף ובריח - פליז/מתכת פינים - פלדה
גימור	סטנדרט - ניקל (זהב - אופציה)

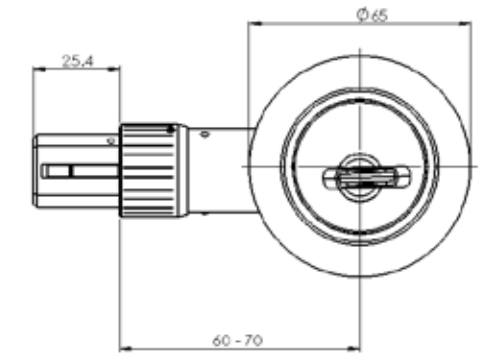
PAT.PEND



מנעול Dead Bolt מבט צד



מנעול Dead Bolt מבט פנים



מנעולים חבויים

סדרה 101

מפרט טכני

יישומים	מנעול חבוי לדלתות עץ/פח במידות סטנדרטיות המוכרות כ-101. המנעול מתאים למגוון פתרונות נעילה, ומותאם לשונית רגילה, בריח נעילה אופקי. המנעול כולל לשונית הפיכה המתאימה לדלת ימין/שמאל. דגם דירון הינו דגם ביטחון מאסיבי.
הפעלה	צילינדר פרופיל אירופאי
חומרים	מתכת/סרט חזית מעוגלת
גימור	ניקל

מנעולים חבויים

סדרה 100

מפרט טכני

יישומים	מנעול חבוי להתקנה בדלתות אלומיניום/פח בעלי פרופיל צר במידות 20/25/30/35 מ"מ. המנעול כולל לשונית הפיכה המתאימה לדלת ימין/שמאל.
הפעלה	צילינדר פרופיל אירופאי
חומרים	מתכת/סרט חזית מרובעת
גימור	ניקל

דירון צילינדר 101



מפתח 101-0



צילינדר 101



35 מ"מ



30 מ"מ



25 מ"מ



20 מ"מ



מנעולים חבויים

לדלת סדרה 300 (MCM - ספרד)

מפרט טכני

יישומים	מנעול חבוי תוצרת MCM (ספרד) להתקנה בדלתות אלומיניום / פח בעלי פרופיל צר במידות 20/25/30/35 מ"מ מתאים לעבודה מסיבית. המנעול מתאים למגוון פתרונות נעילה, ומותאם לשונית רגילה, Roll, בריח נעילה אופקי, בריח לשונית נופלת, בריח Hook. המנעול כולל לשונית הפיכה המתאימה לדלת ימין/שמאל.
הפעלה	צילינדר פרופיל אירופאי
חומרים	מתכת
גימור	ניקל

מנעולים חבויים

סדרה 200 (ISEO - איטליה)

מפרט טכני

יישומים	מנעול חבוי תוצרת ISEO (איטליה) להתקנה בדלתות אלומיניום/פח בעלי פרופיל צר במידות 20/25/30/35 מ"מ מתאים לעבודה מסיבית. המנעול מתאים למגוון פתרונות נעילה, ומותאם לשונית רגילה, Roll, בריח נעילה אופקי, בריח לשונית נופלת, בריח Hook. המנעול כולל לשונית הפיכה המתאימה לדלת ימין/שמאל.
הפעלה	צילינדר פרופיל אירופאי
חומרים	מתכת/סרט חזית מרובע
גימור	ניקל

מנעול חבוי לדלת עץ ארבעה בריחים BS 60/50



Hook נופל לדלת זזה



לשונית רגילה



לשונית נופלת



Hook נופל לדלת זזה



Roll



לשונית רגילה



לשונית נופלת



לשונית נופלת Roll



מפרט טכני

יישומים

מנעולי בהלה (Panic) וביטחון חבוי מסדרות 13/18/19/21 של חברת BKS (תוצרת גרמניה).
המנעולים מתאימים להתקנה במגוון דלתות: מתכת/אלומיניום/פח/ עץ בעלי פרופיל צר במידות 85-35 מ"מ המנעול ניתן להפעלה באמצעות ידית נעה או ידית בהלה מותאמת. (קיים מפרט טכני לכל מנעול בנפרד)
סידרה 19: מתאימה לדלתות פרופיל צר
סידרה 21: מתאימה לדלתות פלדה ועץ

הפעלה

צילינדר פרופיל אירופאי ידית בהלה

חומרים

פלדה

גימור

ניקל

תקנים

EN179 / EN1125 / VDS

מפרט טכני

יישומים

מנעול בהלה (Panic) חבוי מסדרה 21/19 של חברת BKS (תוצרת גרמניה) בעל מנגנון "נטרק-נעל".
המנעול מתאים להתקנה בדלתות אלומיניום/פח/עץ בעלי פרופיל צר ורחב במידות 100-35 מ"מ המנעול ניתן להפעלה באמצעות ידית נעה או ידית בהלה מותאמת.
המנעול מגיע בתצורות נוספות - מנעול ממונע, מנעול שולט ידית עם אינדיקציה לבקרת כניסה.
סידרה 19: מתאימה לדלתות פרופיל צר
סידרה 21: מתאימה לדלתות פלדה ועץ

הפעלה

צילינדר פרופיל אירופאי ידית בהלה

חומרים

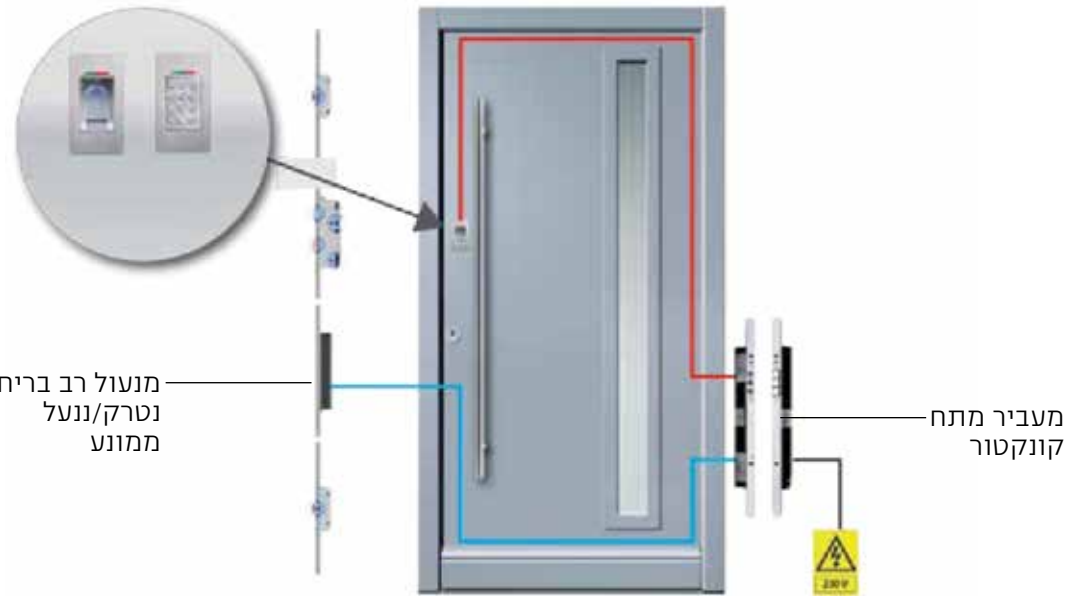
פלדה

גימור

ניקל

תקנים

EN179 / EN1125 / VDS



נטרק / נעל
פאניק סדרה 21
החל מ:
BS35-100
סולנויד שולט ידית



נעל פאניק
סדרה 21
החל מ:
BS35-100



נטרק / נעל
פאניק סדרה 19
החל מ:
BS35-100



נעל ללשונית
הפיכה סדרה 19
החל מ:
BS35-100



נטרק / נעל
פאניק סדרה 19
החל מ:
BS35-100



סדרה 250 (ISEO - איטליה) לדלתות אש

מפרט טכני

יישומים

מנעול חבוי תוצרת ISEO (איטליה) להתקנה בדלתות פלדה/פח.
המנעול עוצב במיוחד להתאמה לעמידה בדרישות התקן הישראלי והאירופאי לדלתות אש, ומתאים גם להתקנה בדלתות מוסדיות ודלתות מחסנים. במידות תואמות למנעולי NEMFF+CIZA
ניתן לקבל את המנעול בשלוש תצורות:
1. ננעל
2. מנעול בהלה (Panic)
3. ננעל בהלה (Panic)
המנעול בעל מנגנון כפול הפיך המיועד להתאמה לדלת ימין/שמאל.

הפעלה

צילינדר פרופיל אירופאי ידית בהלה (בתצורת Panic)

חומרים

פלדה

גימור

ניקל

תקנים

EN1125

סדרת RB-100

מפרט טכני

שימושים

מנעול תלייה המספק פתרון נוח לנעילה בסיסית של ארגזים, מזוודות, אופניים, משאיות ועוד. ניתן לקבל בתצורת אנקול נשלף בלבד. המנעול מגיע במידות שונות, לפי טבלת מידות.

הפעלה

מפתח משונן

חומרים

גוף - פליז
אנקול - פלדה מחוסמת

גימור

גוף - Brass
אנקול - ניקל

דרגת מיגון

כוכב אחד

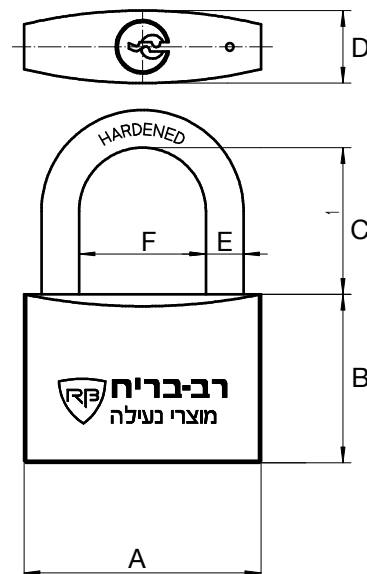
אפליקציות

ניתן להזמין מנעולי תלי זיהום/אחידים

שרטוט טכני

טבלת מידות

גודל	A (mm)	B (mm)	C (mm)	D (mm)	E (mm)	F (mm)
A 20	21	20	14	10.2	3.5	10
A 30	30	28	17	12.8	5.1	15
B 30	30	28	32	12.8	5.1	15
A 40	40	33	40	14.3	6.3	22
B 40	40	33	40	14.3	6.3	22
C 40	40	33	65	14.3	6.3	22
A 50	50	40.5	50	16.5	8	27.5
B 50	50	40.5	63	16.5	8	27.5
C 50	50	40.5	76	16.5	8	27.5
A 60	60	42.5	60	18.3	9.5	32
B 60	60	42.5	60	18.3	9.5	32
C 60	60	42.5	60	18.3	9.5	32



מנעול תלייה 30 א'



מנעול תלייה 40 ב'

מנעול לדלת אש עם נעילה (ללא פאניק)



מנעול לדלת אש פאניק+סולונויד שולט ידית



מנעול לדלת אש פאניק



מנעול לדלת אש פאניק + נעילה



מנעולי תלייה

RB-120 K-LOCK סדרת

מפרט טכני

שימושים

מנעול תלייה בעל גוף גלילי המספק פתרון נוח לנעילה בסיסית של ארגזים, מזוודות, אופניים, משאיות ועוד. ניתן לקבל בתצורת אנקול נשלף בלבד.
המנעול מגיע במידות אנקול 12 מ"מ/14 מ"מ/16 מ"מ.
גובה אנקול A, B.

הפעלה

מפתח משונן

חומרים

גוף - פלדה מוקשית
אנקול - פלדה מחוסמת

גימור

גוף - שחור
אנקול - ניקל

דרגת מיגון

כוכב אחד

אפליקציות

ניתן להזמין מנעולי תלי זהים/אחידים

*טבלת מידות בעמוד הבא (עמ' 61)



מנעולי תלייה

דינאמיק סדרת RB-300

מפרט טכני

שימושים

מנעול תלייה המספק פתרון נוח לנעילה מתקדמת של ארגזים, מזוודות, אופניים, משאיות ועוד. ניתן לקבל בתצורת אנקול נשלף בלבד.
המנעול מגיע במידות אנקול 10 מ"מ/13 מ"מ/16 מ"מ.
גובה אנקול A, B, C.
טבלת מידות מצורפת

הפעלה

מפתח שטוח

חומרים

מפתח - ניקל סילבר
קונכיה - פלדה מוקשית
אנקול - פלדה מחוסמת

גימור

גוף - ניקל
אנקול - ניקל

דרגת מיגון

2 כוכבים

אפליקציות

ניתן להזמין מנעולי תלי זהים/אחידים



בייסיק סדרת RB-200

מפרט טכני

שימושים

מנעול תלייה המספק פתרון נוח לנעילה בסיסית של ארגזים, מזוודות, אופניים, משאיות ועוד. ניתן לקבל בתצורת אנקול נשלף בלבד.
המנעול מגיע במידות אנקול 10 מ"מ/13 מ"מ/16 מ"מ.
גובה אנקול A, B.

הפעלה

מפתח שטוח

חומרים

גוף - פלדה מוקשית
אנקול - פלדה מחוסמת

גימור

גוף - ניקל
אנקול - ניקל

דרגת מיגון

2 כוכבים

אפליקציות

ניתן להזמין מנעולי תלי זהים/אחידים

*טבלת מידות בעמוד הבא (עמ' 61)



טבלת מידות - מנעולי תלייה בייסיק

גודל מנעול	A (mm)	B (mm)	C (mm)	D (mm)	E (mm)
10 מ"מ	48	33	10	63	90
13 מ"מ	51	37	13	73	102
16 מ"מ	53	51	16	92	120

טבלת מידות - מנעולי K-LOCK

גודל מנעול	A1 (mm)	A2 (mm)	B (mm)
K-LOCK-12	47	69.5	35.5
K-LOCK-14	47	69.5	34.5
K-LOCK-16	47	69.5	33.5

סדרת RB-400 דינאמיק פלוס

מפרט טכני

שימושים

מנעול תלייה המספק פתרון נוח לנעילה מתקדמת של ארגזים, מזוודות, אופניים, משאיות וכן מגוון פתרונות נעילה המצריכים דרישת מיגון גבוהה ושליטה במפתחות. ניתן לקבל בתצורת אנקול נשלף/קופץ. המנעול מגיע במידות אנקול 8 מ"מ/10 מ"מ/13 מ"מ/16 מ"מ.

הפעלה

מפתח שטוח

חומרים

מפתח - ניקל סילבר
קונכיה - פלדה מוקשית
טובלני נעילת אנקול - נירוסטה
אנקול - פלדה מחוסמת

גימור

גוף - ניקל
אנקול - ניקל

תקנים

ת"י 195

דרגת מיגון

4 כוכבים

אפליקציות

ניתן להזמין מנעולי תלייה/אחידים/מאסטר / רב קוד / SMART KEY

*טבלת מידות בעמ' 65

סדרת RB-1000 לוקסים

מפרט טכני

שימושים

מנעול תלייה המספק פתרון נוח לנעילה מתקדמת ומוגנת פטנט של ארגזים, מזוודות, אופניים, משאיות וכן מגוון פתרונות נעילה המצריכים דרישת מיגון גבוהה ושליטה במפתחות. ניתן לקבל בתצורת אנקול נשלף/קופץ. המנעול מגיע במידות אנקול 8 מ"מ/10 מ"מ/13 מ"מ/16 מ"מ. ניתן להזמין מנעול מיוחד עם ציפוי ייחודי העמיד בפני קורוזיה.

הפעלה

מפתח שטוח מוגן פטנט

חומרים

מפתח - ניקל סילבר
קונכיה - פלדה מוקשית
טובלני נעילת אנקול - נירוסטה
אנקול - פלדה מחוסמת

גימור

גוף - ניקל
אנקול - ניקל

תקנים

ת"י 195

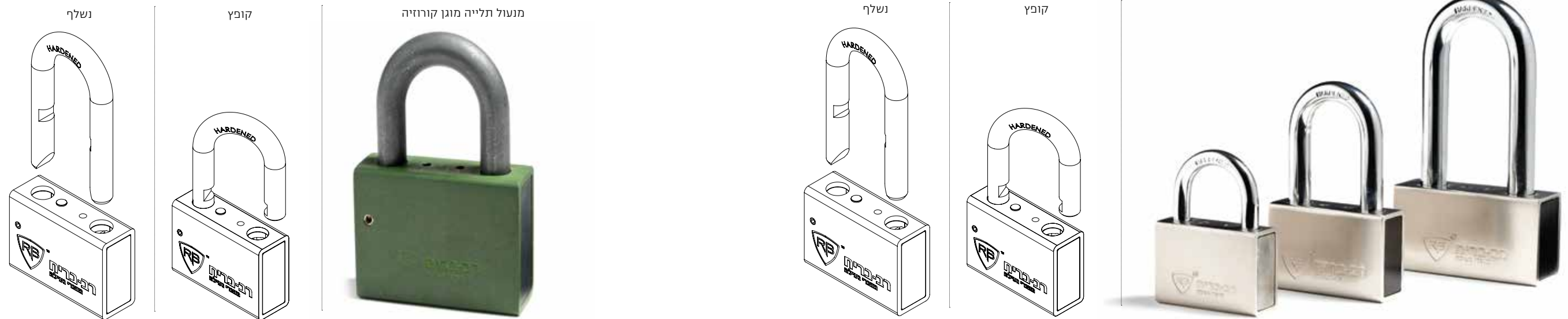
דרגת מיגון

PREMIUM

אפליקציות

ניתן להזמין מנעולי תלייה/אחידים/מאסטר / רב קוד / SMART KEY

*טבלת מידות בעמ' 65



מפרט טכני

שימושים

מנעול תלייה המספק פתרון נוח ובטיחותי לנעילה בסיסית ומתקדמת של ארגזים, מזוודות, אופניים, משאיות ומגוון צרכי נעילה נוספים. מבנה המנעול מגן אנקול מובנה בגוף המנעול. המנעול מגיע עם אנקול מחובר בלבד. בעל גוף צילינדר ותוף פרופיל ארופאי. מידות - 47 מ"מ ו-55 מ"מ

הפעלה

מפתח שטוח

חומרים

גוף - פליז
אנקול - פלדה מחוסמת

גימור

ניקל

תקנים

ת"י 195

דרגת מיגון

דינמיק 7 - 3 כוכבים/דינמיק פלוס - 4 כוכבים/
PREMIUM - LOCXIS

אפליקציות

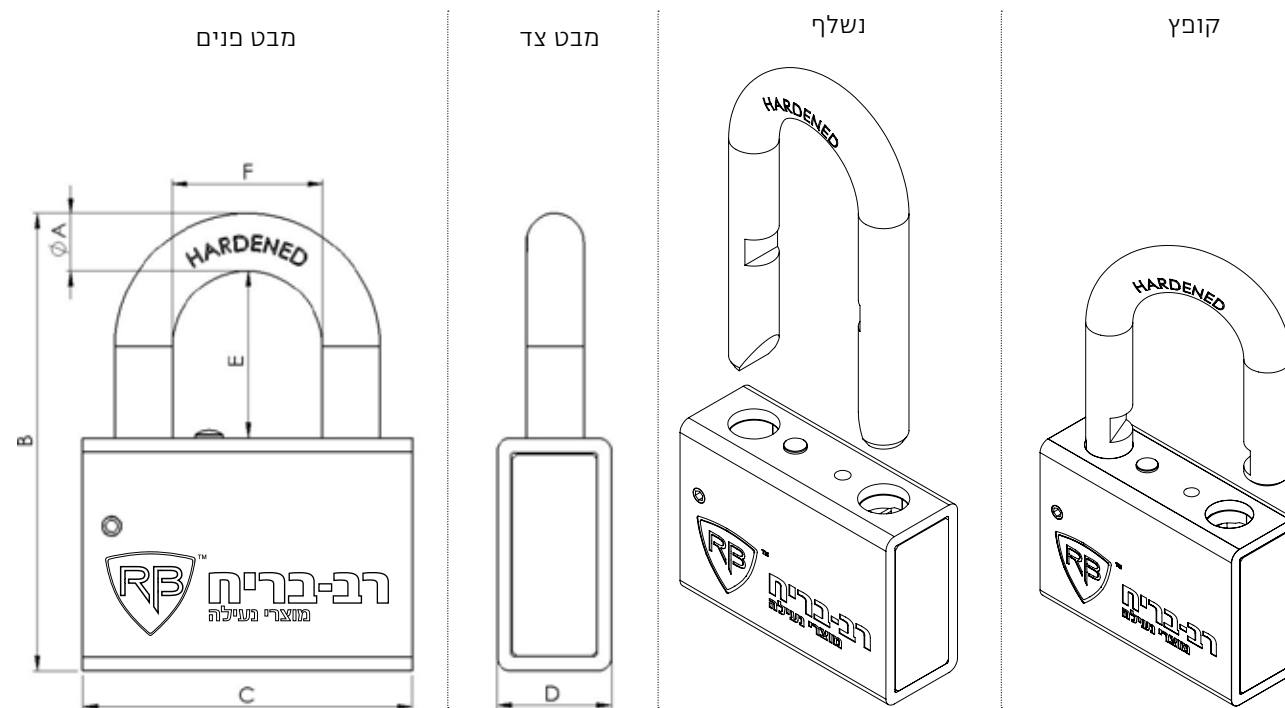
בפלטפורמת דינמיק פלוס ו-LOCXIS ניתן להזמין גם בתצורת זהים/מאסטר/רב קוד/SMART KEY



טבלת מידות

דגם	סוג אנקול	A	B1	B2	B3	C	D	E1	E2	E3	F
PL 8	מחובר	8	77.5	105.5	157.5	50	22	22.5	50.5	102.5	33.3
PL 10	מחובר	10	89.4	117.4	158.4	63	22	32.4	60.4	101.4	33.3
	נשלף										
PL 13	מחובר	12.7	101.3	122.3	166.3	73	25.4	37.2	58.2	102.2	33.3
	נשלף										
PL 16	נשלף	15.9	118.5	132.5	171.5	92	32.6	48.8	62.8	101.8	40

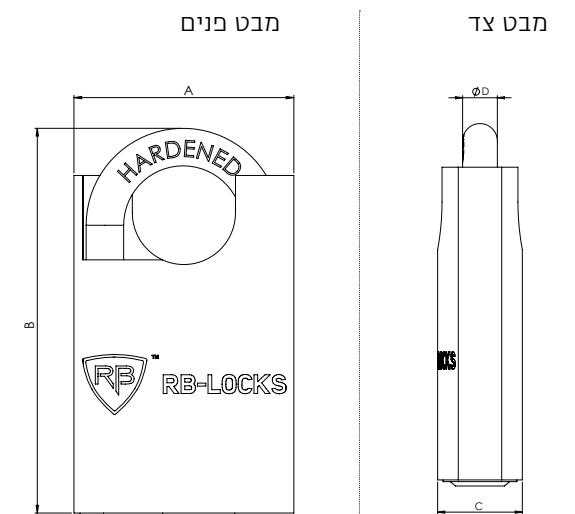
שרטוט טכני



שרטוט טכני

טבלת מידות

דגם	A (mm)	B (mm)	C (mm)	D (mm)
G47P	47	88	20	8
G55P	55	90	22	10



חובק למנעולי תלי לוקסיס/דינאמיק פלוס

מפרט טכני

שימושים לרתק חובק

רתק חובק מנעול להגנה מירבית על מנעולי תלייה במידות 10 מ"מ/13 מ"מ/16 מ"מ חובק מנעול המיועד להגנה מירבית על מנעולי תלייה מסדרות 200, 300, 400 ו-1000, ומתאימים להתקנה על גבי שערים, ארגזים, מכולות, דלתות הזזה ועוד. החובקים מספקים פתרון בפני גזירת מנעול ומניפולציה על מנעולי התלייה. החובקים מיועדים לשימוש על מנעולי תלייה במידות אנוקול 10/13/16 מ"מ.

שימושים למגן אנוקול לתלי

להגנה נקודתית במצב כשרוצים לבצע נעילה בתלייה ולא בתוך רתק/חובק. יישומים: באנוקול נשלף ובאנוקול קופץ.

הפעלה

שילוב מנעול התלייה בגוף הרתק/חובק

חומרים

פלדה

גימור

שחור

רמת מיגון

PREMIUM

רתק למנעול תלייה 16 מ"מ



רתק למנעול תלייה 13 מ"מ



רתק למנעול תלייה 10 מ"מ



חובק למנעול תלייה אנוקול נשלף



חובק למנעול תלייה אנוקול קופץ



יישומים במערכות מאסטר

כללי מערכות מאסטר

מערכות מאסטר נועדו לשימוש נוח ובטוח למשתמש במנהל תוך שליטה ובקרה על מפתחות ומשתמשי מערכת, במקום לשאת צרור מפתחות גדול ומסורבל או מעניקים מערכת מנעולים/צילינדרים כאשר כל מנעול עומד בפני עצמו ואת כל המנעולים פותח מפתח שליטה /מסטר/GM אחד. יישום בלוקסיס ודינאמיק פלוס.

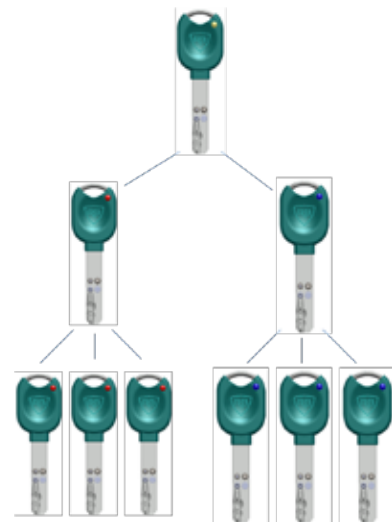
מאסטר חכם

בא להקל באופן משמעותי על דיירים לדוגמה בתוך מבנה מגורים, כאשר לכל דירה לדוגמה יש מס צילינדרים בשימוש (דלת כניסה, מחסן, תיבת דואר ועוד) לכל דירה אישור פתיחה משל עצמה, כל הדיירים פותחים באופן משותף את הדלתות בשטחים הציבוריים: דלתות קומת קרקע, חדר אופניים, חדר כושר ועוד.



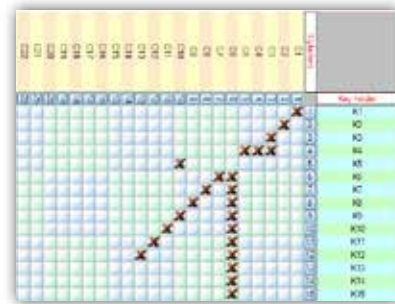
מערכת מאסטר היררכית

מבנה מאסטר היררכית הוא בצורת פירמידה כאשר בראש הפירמידה עומד מפתח שליטה/מנהל/GM מתחתיו קבוצות מנעולים לכל קבוצה יכול להיות מפתח מנהל משלה.



מערכת מאסטר מטרציונית

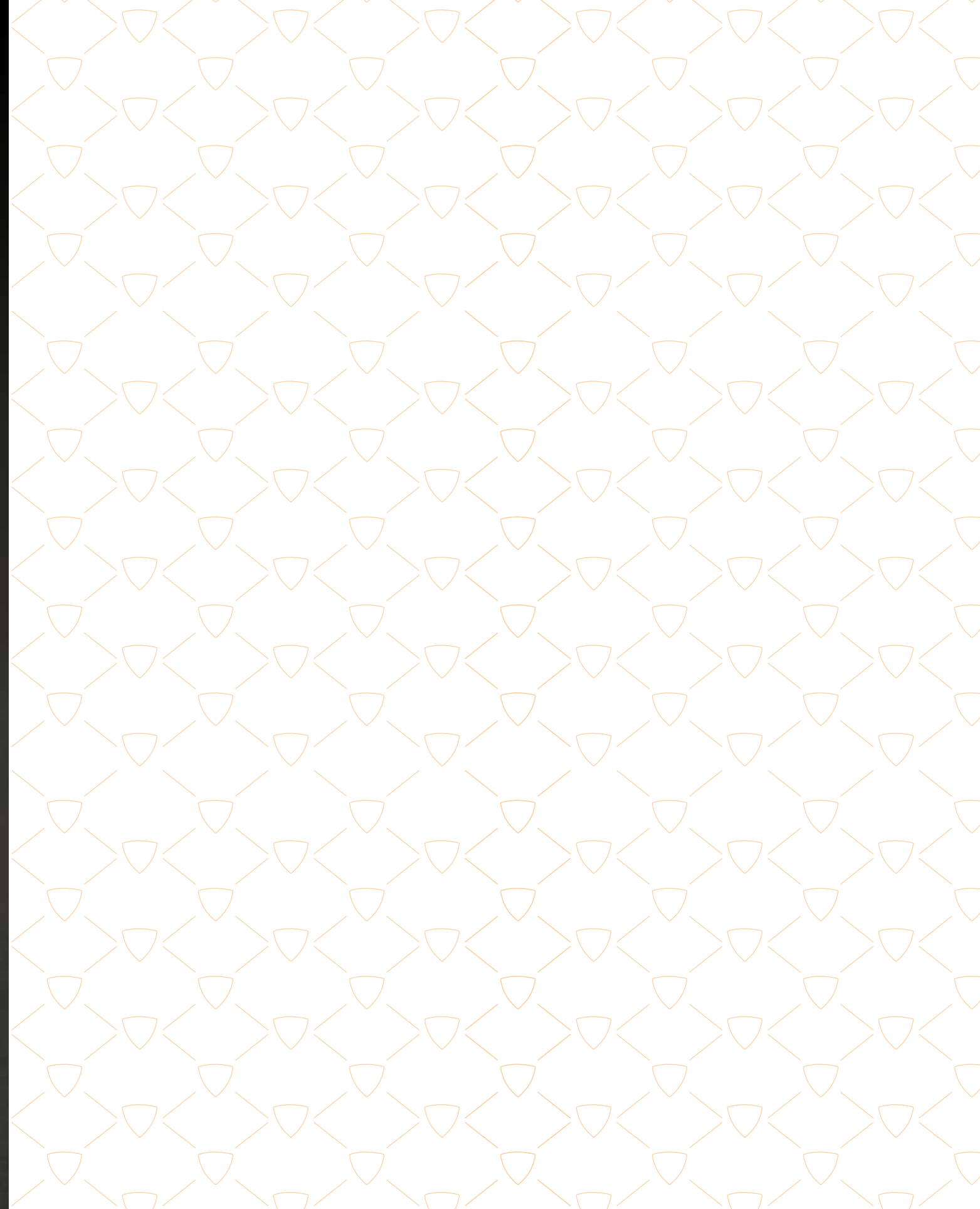
מבנה מורכב של מערכת כאשר יש מספר רב של מנעולים והלקוח/ה יכול להגדיר באופן רנדומלי פתיחה מאושר בין מס רב של מנעולים/צילינדרים ללא התניה של קבוצות.





בקררת כניסה

התראה | עמ' 70
שליטה ובקרה | עמ' 71-75



אזעקה דגם DESI לדלת

מפרט טכני

שימושים

מערכת האזעקה החדשנית של רב בריח המותקנת בדלתות הכניסה של רב בריח כבר בשלב הייצור מותאמת לשימוש קל ונוח ומאפשרת למשתמש לשלוט בצורה קלה על ביטחון מקסימאלי של הבית/המשרד. המערכת משלבת חדשנות טכנולוגית, אסתטיקה ונוחות הפעלה, הכל במטרה להגביר את רמת הביטחון והבטיחות ולשלוט באופן המקסימאלי על הנכסים לבית.

הפעלה

באמצעות לוח מקשים או שלט רחוק

גימור

אפור

דרגת מיגון

PREMIUM

אנרגיה

2 סוללות AA להחלפה באופן עצמאי ע"י הלקוח

שליטה ובקרה

מערכת נעילה ביומטרית DESI

מפרט טכני

יישומים

מערכת נעילה ביומטרית אלחוטית

שימוש

בדלתות פלדה, עץ ואלומיניום

תפקוד

אוטומטי באמצעות חיישן סגירה ושלט רחוק לפתיחה נוחה

מידות

בהתאם לסוג הדלת

גימור

אפור

רמת מיגון

PREMIUM

אנרגיה

5 סוללות AA להחלפה באופן עצמאי ע"י הלקוח

תפעול

עד 100 משתמשים, תכנות מהיר והתקנה מהירה



שליטה ובקרה

ידית קוד לכניסה מבוקרת

מפרט טכני

שימושים	ידית קוד לכניסה מבוקרת להתקנה על דלת בודדת ב-Off Line, לשימוש עד 64 משתמשים.
הפעלה	באמצעות לוח מקשים
גימור	נירוסטה
דרגת מיגון	PREMIUM
אנרגיה	2 סוללות להחלפה באופן עצמאי ע"י הלקוח
תפעול	מפתח אלקטרוני לפתיחת חירום, השבתת קוד לאחר 5 נסיונות שגויים



שליטה ובקרה

מערכות בקרת כניסה MCM

מפרט טכני

שימושים	מערכות בקרת כניסה למגוון שימושים: משרדים, מוסדות, בתי מלון. ניהול משתמשים באמצעות תוכנה ב-ON LINE או ב-OFF LINE ע"י מחשב נייד. מערכת בקרת כניסה EasyKey הפועלת באמצעות קודן. מגוון אביזרים כגון קורא כרטיסים חיצוני, חסכן אנרגיה, כספות ומערכות מיני בר מתקדמות.
הפעלה	אלקטרונית עצמאית/תוכנת ניהול
גימור	נירוסטה
דרגת מיגון	PREMIUM
אנרגיה	סוללת גיבוי או מתח ישיר



EasyKey



Nano



Slim



Adapt



שליטה ובקרה

נועלים לדלתות ביטחון

מפרט טכני

יישומים

מנעול חשמלי אקסצנטרי המאפשר בקרת כניסה ומותאם לשימוש בדלתות ביטחון דוגמת פלדלת מבית רב-בריח. המנעול מאפשר התקנה על דלת ימין/שמאל וכולל מפסק שבת ולשונית מתכווננת.

הפעלה

מפתחות אלקטרוניים לסוגיהם (קודן, לחצן, מערכת ביומטרית, כרטיס RFID ועוד)

חומרים

גוף - אלומיניום
בריח - מתכת

גימור

ניקל



נועלים לדלתות פח ואלומיניום

מפרט טכני

יישומים

מנעול חשמלי מרכזי המאפשר בקרת כניסה ומותאם לשימוש בדלתות פח ואלומיניום. המנעול מאפשר התקנה על דלת ימין/שמאל וכולל מפסק שבת ולשונית מתכווננת.

הפעלה

מפתחות אלקטרוניים לסוגיהם (קודן, לחצן, מערכת ביומטרית, כרטיס RFID ועוד)

חומרים

גוף - אלומיניום
בריח - מתכת

גימור

ניקל

אפליקציות

ניתן להזמין כולל השהייה



שליטה ובקרה

נועלים לדלתות אש - BKS (גרמניה) סדרה 6

מפרט טכני

יישומים

מנעול חשמלי מרכזי תוצרת BKS (גרמניה) המאפשר בקרת כניסה ומותאם לשימוש בכל סוגי הדלתות.

המנעול עוצב במיוחד להתאמה לעמידה בדרישות התקן הישראלי והאירופאי לדלתות אש.

המנעול מאפשר התקנה על דלת ימין/שמאל וכולל מפסק שבת ולשונית מתכווננת.

הפעלה

מפתחות אלקטרוניים לסוגיהם (קודן, לחצן, מערכת ביומטרית, כרטיס RFID ועוד)

חומרים

גוף - אלומיניום
בריח - מתכת

גימור

ניקל

תקנים

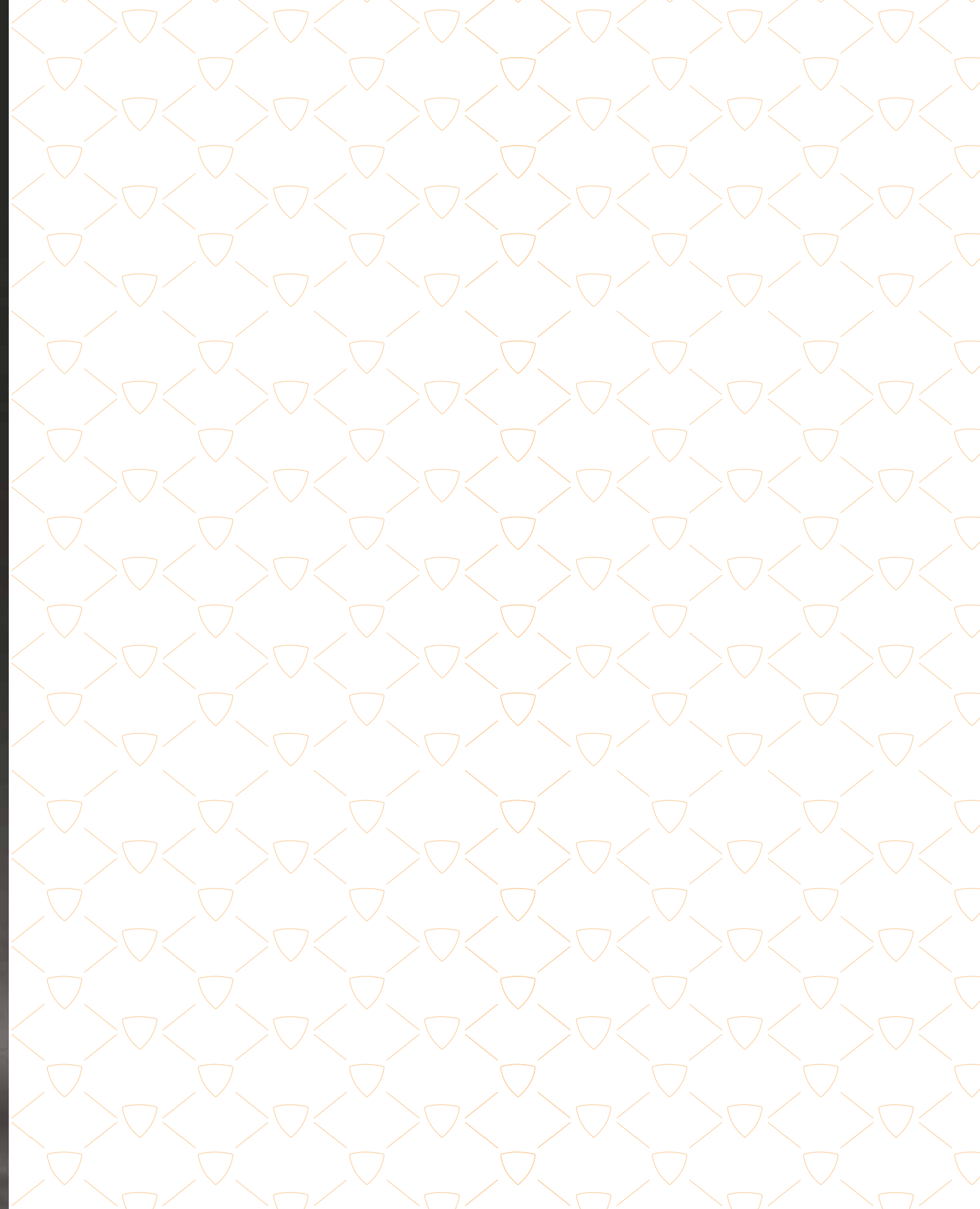
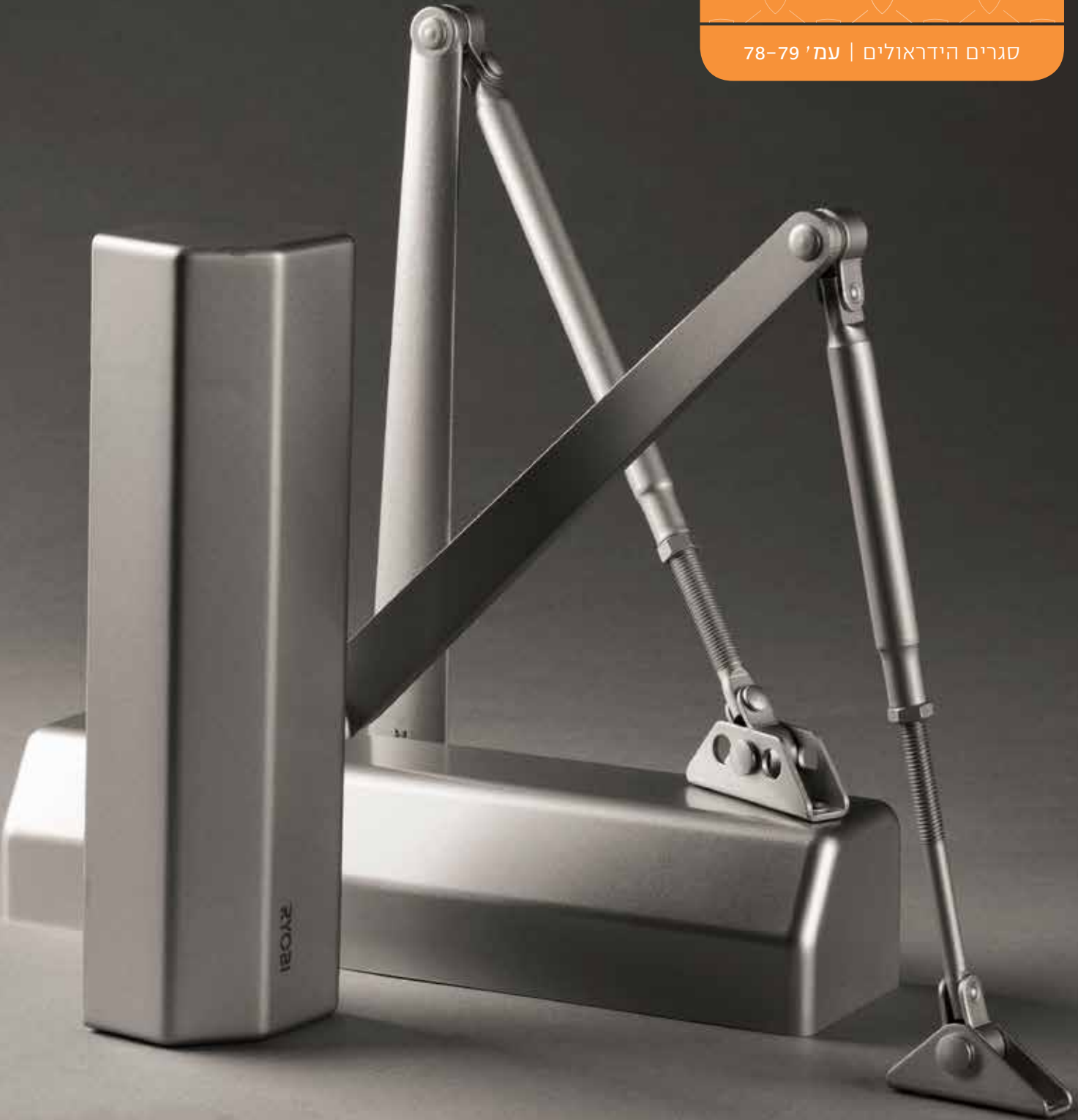
CE





סגרים הידראולים

סגרים הידראולים | עמ' 79-78



סגרים הידראולים

BKS (גרמניה)

BKS 730	BKS 634	BKS 430	BKS 140	
טבעי	טבעי	טבעי	טבעי	צבע
דרגות 3-6	דרגות 2-4	דרגות 2-5	דרגות 2-4	חוזק
עד 1,400 מ"מ	עד 1,100 מ"מ	עד 1,250 מ"מ	עד 1,100 מ"מ	מתאים לרוחב דלת
כולל	-	-	-	BC
כולל	-	-	-	Delay
V	V	V	V	אופציה לזרוע עצר
כולל זרוע מסילה	כולל זרוע מסילה	V	-	אופציה לזרוע מסילה
EN 1154	EN 1154	EN 1154	EN 1154	תקנים



סגרים הידראולים

RYOBI (יפן)

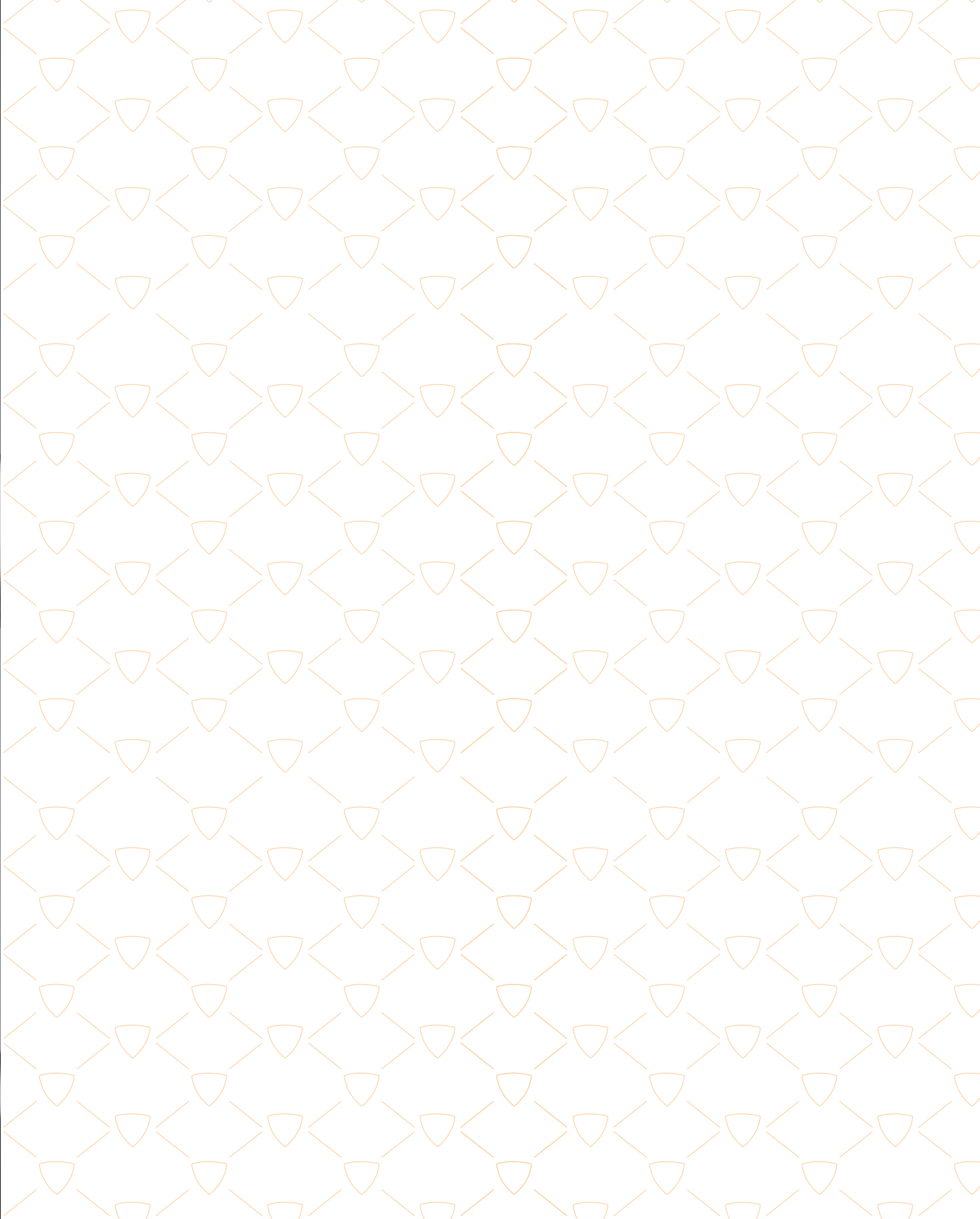
RYOBI 550 רצפתי	RYOBI 3550	RYOBI 255	RYOBI 1504	RYOBI 8803	RYOBI 8802	RYOBI 7001	
טבעי/כיסוי ניקל	טבעי	טבעי	טבעי	טבעי	טבעי	טבעי	צבע
5	דרגה 2-6	דרגה 1-4	דרגה 4	דרגה 3	דרגה 2	דרגה 1	חוזק
עד 1,200 מ"מ	עד 1,500 מ"מ	עד 1,100 מ"מ	עד 1,050 מ"מ	עד 950 מ"מ	עד 800 מ"מ	עד 700 מ"מ	מתאים לרוחב דלת
-	כולל	כולל	כולל	-	-	-	BC
V	כולל	-	-	-	-	-	Delay
כולל	V	V	V	V	V	-	אופציה לזרוע עצר
-	V	V	V	-	-	-	אופציה לזרוע מסילה
-	ניתן להשיג גם ניתן להשיג גם ניתן להשיג גם ניתן להשיג גם ניתן להשיג גם ניתן להשיג גם ניתן להשיג גם בצבעים: לבן, שחור, ברונזה, שחור, ברונזה, שחור, ברונזה, שחור, ברונזה, שחור, ברונזה, שחור, ברונזה						הערות
EN 1154A, CE, F	EN 1154A, CE, F	EN 1154A, CE, F	EN 1154A, CE, F	EN 1154A, CE, F	EN 1154A, CE, F	EN 1154A, CE, F	תקנים





ידיות בהלה

ידיות בהלה | עמ' 83-82



ידיעות בהלה

Push & Touch

ידיית חיצונית נגדית לידיית בהלה עם לשונית חיצונית כולל צילינדר ISEO



ידיית לדלת אש נעה/נעה לצילינדר/קבועה



ידיית בהלה מושכת לשון BKS



ידיית בהלה מושכת לשון BKS נירוסטה



בריח עליון/תחתון לידיית בהלה בכנף קבועה ISEO



מיקרוטוויצי' לידיית בהלה לבקרת כניסה ISEO



BKS touch	BKS push	ISEO IDEA touch	ISEO IDEA Bolt	ISEO PALMO push	צבע
גוף - אפור	גוף - שחור/נירוסטה מוט - טבעי/נירוסטה	גוף - שחור/אדום, אפור/INOX	גוף - שחור/מוט - טבעי/שחור/אדום/ירוק	גוף - שחור/מוט - טבעי/שחור/אדום/ירוק/INOX	
עד 1,200 מ"מ	עד 1,200 מ"מ	עד 1,200 מ"מ	עד 1,200 מ"מ	עד 1,200 מ"מ	מתאים לרוחב דלת
V	V	V	-	V	מושך לשונית למנעול חבוי
-	-	-	V	-	לשונית חיצונית נועלת
-	-	-	V	-	ידיית חיצונית נגדית כולל חצי צילינדר
72 מ"מ, 92 מ"מ	72 מ"מ, 92 מ"מ	72 מ"מ, 92 מ"מ	-	72 מ"מ, 92 מ"מ	מתאים לדלתות בעלי מרחק ציר/צילינדר
EN1125	EN1125	EN1125	EN1125	EN1125	תקנים

ידיית בהלה Touch Bar ISEO 72/92 גובה 100 מ"מ מושכת לשון



ידיית בהלה Push Bar ISEO 72/92 מושכת לשון



ידיית בהלה Push Bar ISEO לשונית חיצונית



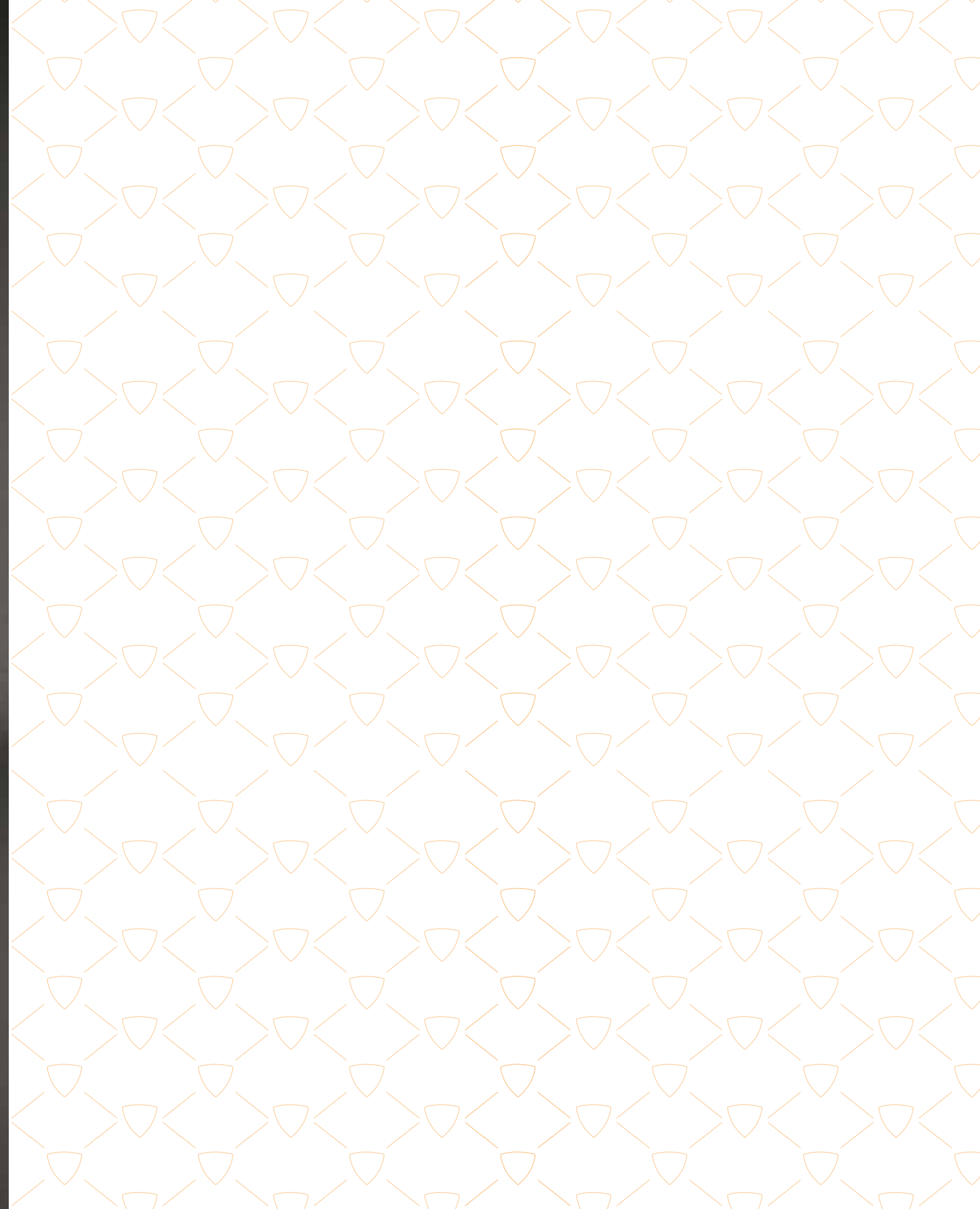
ידיית בהלה Touch Bar ISEO 72 גובה 63 מ"מ לשונית חיצונית





אביזרים

אביזרי כרום | עמ' 86-87
למקצוען | עמ' 88-89



שימושים	ידיית מתכת נעות לדלת פלדלת®	ידיית מתכת קבועה לדלת	סט קשיח לדלת פלדלת® דגם V	סט קשיח לדלת פלדלת® אומנויות
	לדלת מטיפוס פלדלת או שווה ערך	להתקנה בחלקה החיצונית של דלת פלדלת כידית קבועה	שדרוג דלת פלדלת ולהתקנה חיצונית	שדרוג דלת פלדלת ולהתקנה חיצונית
חומרים	יציקת מתכת	יציקת מתכת	מגוון חומרי גלם	מגוון חומרי גלם
גימור	חום / לבן	חום / לבן	ניקל/לבן/חום	ניקל

ידיית נעה/נעה לפלדלת צבע לבן



ידיית נעה/נעה לפלדלת צבע חום



ידיית קבועה לפלדלת צבע לבן



ידיית קבועה לפלדלת צבע חום



סט קשיח לדלת פלדלת דגם V



סט קשיח לדלת פלדלת אומנויות



מכונת שכפול מפתחות

תאור המוצר

שימושים

מכונת שכפול מפתחות העובדת בעיקרון קודים, מתאימה למפתחות מדויקים בגבהים רבועי וחצאי מילימטר, מפתחות ימין, שמאל ושכפול פני צד. למכונה קורא קומבינציות מפתח. מותאם לשיכפול מפתחות מאסטר.

הפעלה

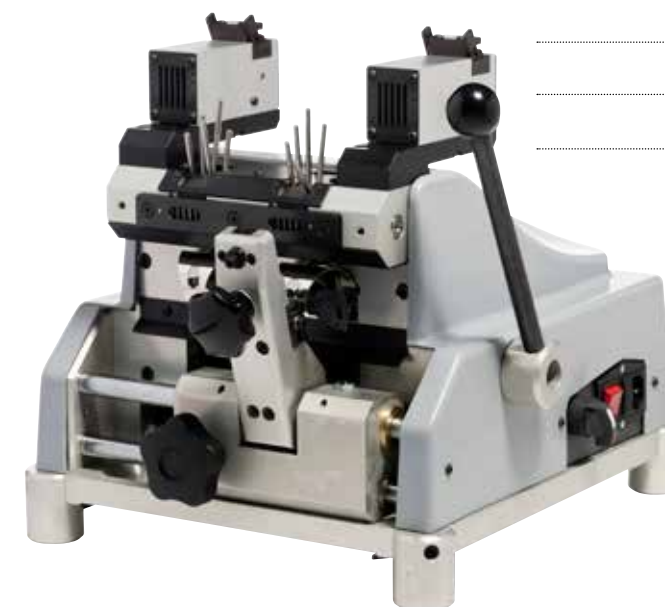
ידנית מכאנית

אנרגיה

220/110 וולט

תפעול

באמצעות יד ימין או יד שמאל או יחדיו



ערכת פינים לוקסיס/דינאמיק פלוס

תאור המוצר

שימושים

ערכת פינים המאפשרת שינוי קומבינציות ובניית מערכות מאסטר ומערכות זהים

הפעלה

ע"י מנועולן בלבד



מארז גלמי לוקסיס

תאור המוצר

שימושים

שמירה מרוכזת של גלמים, באריזה המותאמת לצרכי הלקוח



תאור המוצר

שימושים

מעמד מתכת מעוצב

מידות

190/90 ס"מ

מעמד תצוגה ממותג למוצרי נעילה





רבי-בריה (08) תעשיות בע"מ | www.rav-bariach.co.il

רחוב האופה 31, אזור תעשייה דרומי, ת.ד. 3032 אשקלון 78780. טלפון: 08-6794907

כל התמונות, הגוונים, השרטוטים והאיורים בקטלוג זה הינם להמחשה בלבד.
רבי-בריה שומרת לעצמה את הזכות לשפר ו/או לשנות את המוצרים במפרט ללא הודעה מוקדמת.
© Copyright, 2015 Rav-Bariach (08) Industries Ltd. All rights reserved
מרץ 2015

עיצוב גרפי: עירית שניידר • צילום: סטודיו יונתן בלום

